



1R 0F - 2R 0F/0F S/GT 0F

ISTRUZIONI PER L'INSTALLAZIONE E LA MANUTENZIONE



IT

ES

PT

ENG

Gentile Cliente,
metta in funzione la sua nuova caldaia entro 30gg dalla data di installazione. Potrà così beneficiare, oltre alla garanzia legale, anche della garanzia convenzionale Sime (riportata nelle ultime pagine del presente manuale).

Conservare con il libretto istruzioni il **“Certificato di collaudo”** inserito nella camera di combustione.

All'interno dell'imballo del bruciatore della **“2R GT OF”** si trovano le istruzioni per l'installazione, il funzionamento e la manutenzione del bruciatore a gasolio.

L'installatore deve completare il **“Certificato di collaudo”** in ogni sua parte dopo aver collaudato il corpo in ghisa delle caldaie scomposte (vers. **“2R OF S”**).

INDICE

1	DESCRIZIONE DELL'APPARECCHIO	
1.1	INTRODUZIONE	1
1.2	DIMENSIONI	
1.3	DATI TECNICI	
1.4	PERDITE DI CARICO	2
1.5	DIMENSIONI FOCOLARE	3
1.6	ALCUNE MARCHE DI BRUCIATORI ABBINABILI	
2	INSTALLAZIONE	
2.1	LOCALE CALDAIA	4
2.2	DIMENSIONI LOCALE CALDAIA	
2.3	ALLACCIAMENTO IMPIANTO	
2.4	ALLACCIAMENTO ALLA CANNA FUMARIA	5
2.5	ASSIEMBLAGGIO CORPO CALDAIA	
2.6	MONTAGGIO MANTELLO	6
2.7	ALLACCIAMENTO ELETTRICO	
2.8	REGOLATORE CLIMATICO “RVA 43.222”	7
3	USO E MANUTENZIONE	
3.1	CONTROLLI PRELIMINARI ALL'ACCENSIONE	9
3.2	ACCENSIONE E FUNZIONAMENTO	
3.3	PULIZIA STAGIONALE	10
3.4	AVVERTENZE PER L'UTENTE	
3.5	MODALITA' DI UTILIZZO “RVA 43.222”	11
	GARANZIA CONVENZIONALE	12
	ELENCO CENTRI ASSISTENZA	13
	DICHIARAZIONE DI CONFORMITÀ DEL COSTRUTTORE	51

1 DESCRIZIONE DELL'APPARECCHIO

1.1 INTRODUZIONE

Le caldaie di ghisa "1R/2R OF - 2R OF S" a gasolio o gas sono omologate in conformità alle direttive europee 2009/142/CEE, 2004/108/CEE, 2006/95/CEE, 92/42/CEE.

Le caldaie di ghisa "2R GT OF" a gasolio

sono omologate in conformità alla Direttiva rendimenti 92/42 CEE.

Le caldaie "1R/2R OF" sono fornite in tre colli separati: corpo caldaia con camera fumo smontata e inserita nella camera di combustione, mantello con sacchetto contenente i documenti

e pannello comandi.

Le caldaie "2R OF S" sono invece fornite con il corpo caldaia scomposto.

Le caldaie "2R GT OF" sono fornite in quattro colli separati in quanto complete di bruciatore a gasolio corredato di istruzioni.

1.2 DIMENSIONI

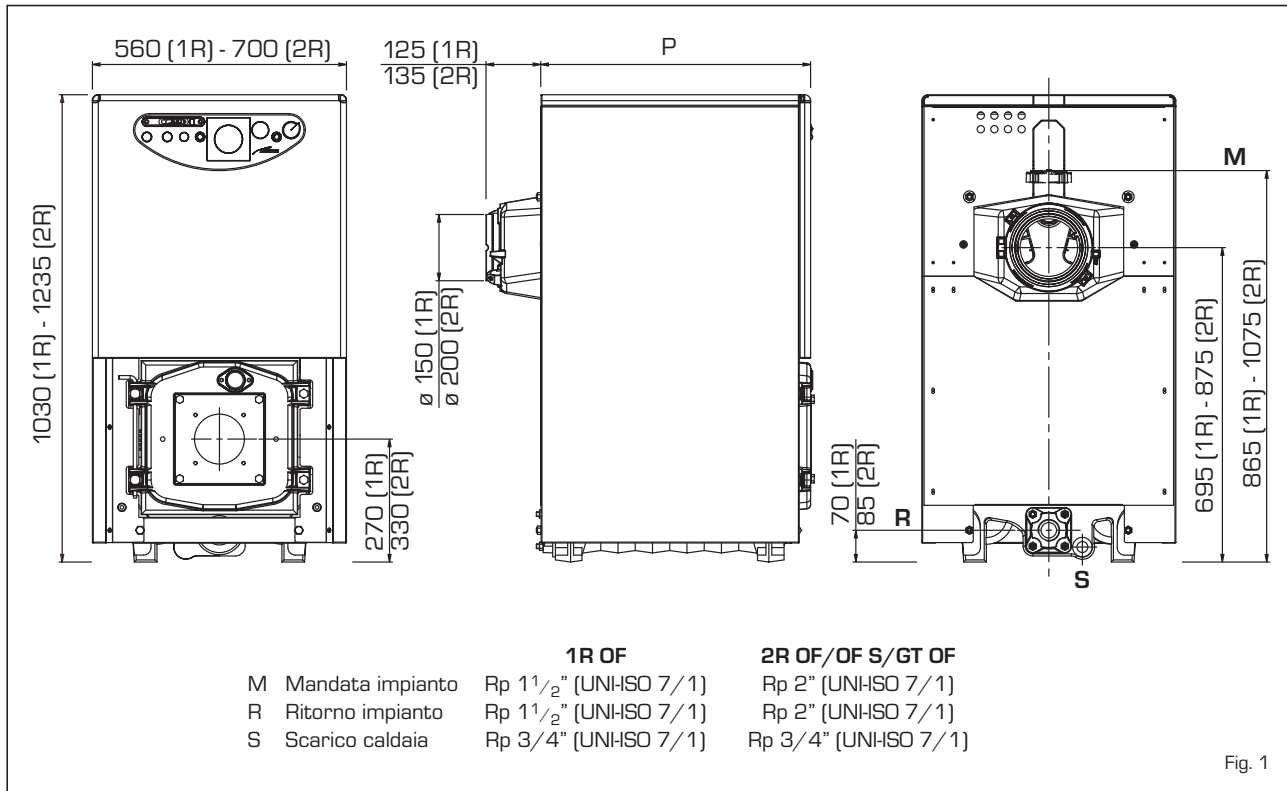


Fig. 1

1.3 DATI TECNICI

1.3.1 Caldaia "1R OF"

		6	7	8	9	10
Potenza termica	kW	64,8	74,0	84,0	93,3	102,1
	kcal/h	55.700	63.600	72.200	80.200	87.800
Portata termica	kW	73,4	83,1	93,8	103,4	113,5
	kcal/h	63.100	71.500	80.700	88.900	97.600
P (profondità)	mm	595	670	750	825	900
Elementi di ghisa	n°	6	7	8	9	10
Pressione max. esercizio	bar	4	4	4	4	4
Contenuto acqua	l	37,5	42,0	46,5	51,0	55,5
Perdite di carico lato fumi	mbar	0,20	0,16*	0,22*	0,30*	0,35*
Pressione cam. comb.	mbar	-0,01	0,06	0,08	0,08	0,10
Depress. consigliata al camino	mbar	0,21	0,22	0,30	0,38	0,32
Temperatura fumi	°C	225	217	209	201	192
Portata fumi	m ³ n/h	68,0	77,7	88,0	97,6	107,5
Campo regolazione						
Riscaldamento	°C	30÷85	30÷85	30÷85	30÷85	30÷85
Volume fumi	dm ³	42	46	50	55	60
Peso	kg	261	293	325	357	389

* Priva di turbolatori

1.3.2 Caldaia "2R OF/OF S/GT OF"

Potenza termica	kW	100,6	123,8	147,1	165,1	179,7	197,7	213,4	230,2	248,8	266,9
	kcal/h	86.500	106.500	126.500	142.000	154.500	170.000	183.500	198.000	214.000	229.500
Portata termica	kW	113,5	139,1	164,7	184,1	199,7	219,7	237,1	255,8	276,4	296,7
	kcal/h	97.600	119.700	141.600	158.300	171.700	188.900	203.900	220.000	237.700	255.200
P (profondità)	mm	735	835	935	1.035	1.135	1.235	1.335	1.435	1.535	1.635
Elementi di ghisa	n°	6	7	8	9	10	11	12	13	14	15
Press. max. esercizio	bar	5	5	5	5	5	5	5	5	5	5
Contenuto acqua	l	92	107	122	136	151	165	180	194	209	223
Perdite di carico lato fumi	mbar	0,10	0,15	0,22	0,29	0,24*	0,37*	0,39*	0,42*	0,49*	0,50*
Press. cam. combust.	mbar	-0,02	-0,02	-0,01	-0,02	-0,02	-0,01	-0,02	0,31	0,35	0,50
Depress. cons. al camino	mbar	0,12	0,17	0,23	0,31	0,26	0,38	0,41	0,73	0,84	1,00
Temperatura fumi	°C	238	236	234	232	229	224	219	215	211	207
Portata fumi	m ³ n/h	105,2	129,2	153,3	171,9	186,9	205,4	221,6	238,9	257,9	276,6
Campo regolazione											
Riscaldamento	°C	30÷85	30÷85	30÷85	30÷85	30÷85	30÷85	30÷85	30÷85	30÷85	30÷85
Volume fumi	dm ³	83	92	101	110	119	128	138	147	157	167
Peso	kg	462	520	578	636	676	734	792	850	908	966

* Priva di turbolatori

1.4 PERDITE DI CARICO

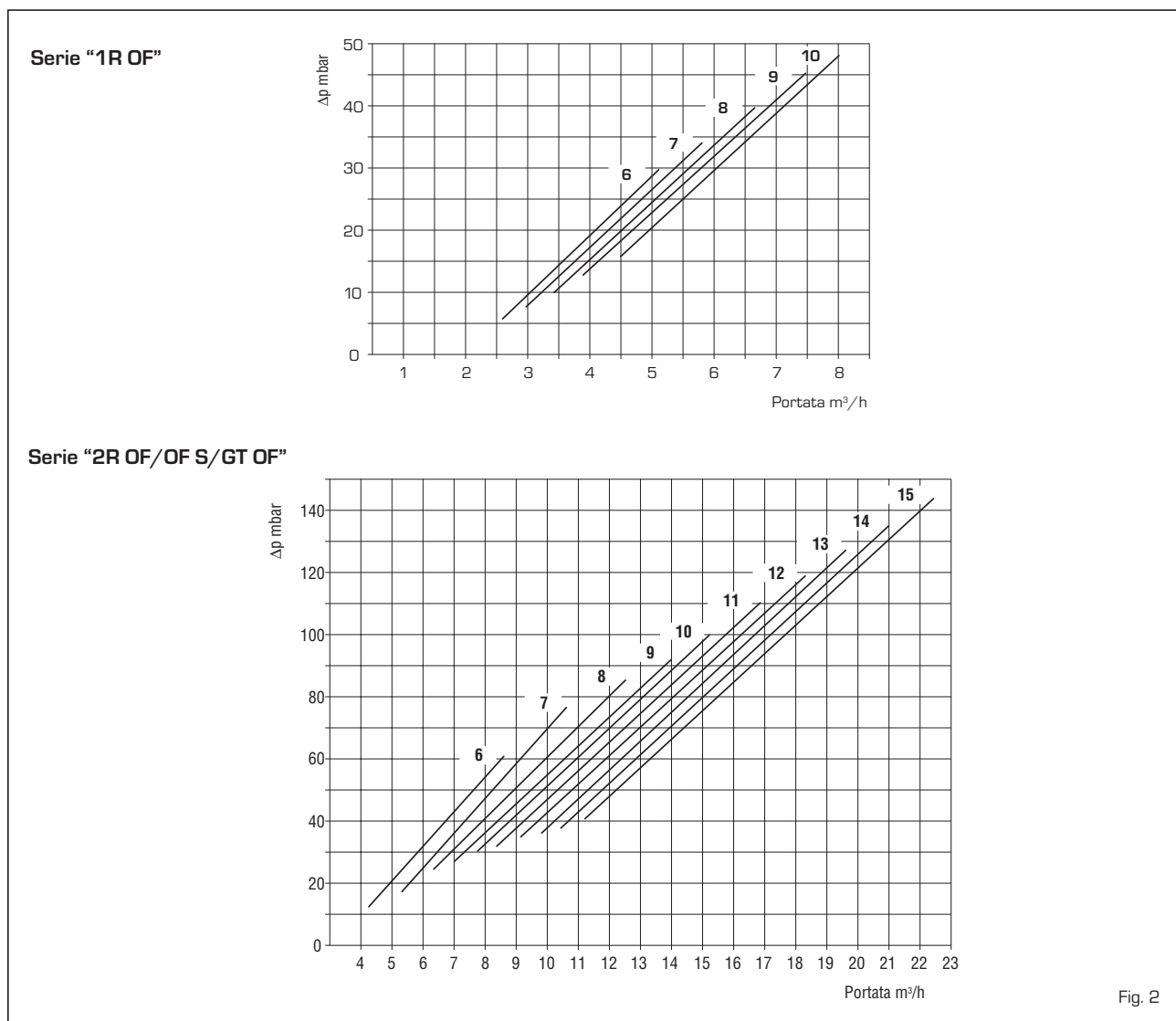


Fig. 2

1.5 DIMENSIONI CAMERA COMBUSTIONE

La camera combustione è del tipo a passaggio diretto.
Le dimensioni sono riportate in fig. 3.

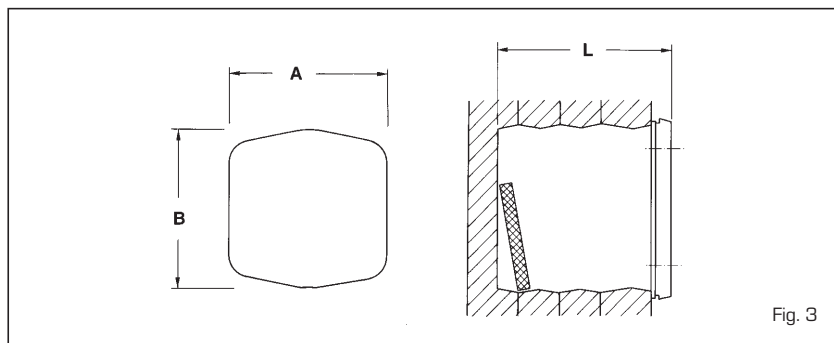


Fig. 3

"1R OF"	6	7	8	9	10
A mm	310	310	310	310	310
B mm	310	310	310	310	310
L mm	448	524	600	676	752
Volume m ³	0,038510	0,045129	0,051748	0,058367	0,064986

"2R OF/OF S/GT OF"	6	7	8	9	10	11	12	13	14	15
A mm	390	390	390	390	390	390	390	390	390	390
B mm	430	430	430	430	430	430	430	430	430	430
L mm	570	670	770	870	970	1.070	1.170	1.270	1.370	1.470
Volume m ³	0,081690	0,096314	0,110938	0,125562	0,140186	0,154810	0,169434	0,184058	0,198682	0,213306

1.6 ALCUNE MARCHE DI BRUCIATORI ABBINABILI

Si consiglia, in generale, che il bruciatore a gasolio abbinabile alla caldaia utilizzi ugelli aventi spray di tipo pieno.

1.6.1 Bruciatori a gasolio ECOFLAM

Caldaia	Modello		Angolo di polverizzazione
	1 fiamma	2 fiamme	
1R6 OF	MINOR 8	-	60°
1R7 OF	MINOR 8	-	60°
1R8 OF	MINOR 12	-	60°
1R9 OF	MINOR 12	-	60°

Caldaia	Modello		Angolo di polverizzazione
	1 fiamma	2 fiamme	
2R6÷8 OF	MAIOR P 15	MAIOR P 15 AB	60°
2R9÷12 OF	MAIOR P 25	MAIOR P 25 AB	60°
2R13-14 OF	MAIOR P 35	MAIOR P 35 AB	60°
2R15 OF	-	MAIOR P 45 AB	60°

1.6.2 Bruciatori a gasolio RIELLO

Caldaia	Modello				Angolo di polverizzazione
	Gulliver	R. 40	REG	R2000	
1R6 OF	RG2 - RG2D	G10	-	G120	60°
1R7 OF	RG2 - RG2D	G10	-	G120	60°
1R8 OF	RG2 - RG2D	G10	-	G120	60°
1R9 OF	RG2 - RG2D - RG3 - RG3D	G10 - G20	-	G214 - G230D	60°
2R6 OF	RG3 - RG3D	G20	-	G214 - G230D	60°
2R7 OF	RG3 - RG3D	G20	-	G214 - G230D	60°
2R8 OF	RG3 - RG3D	G20	-	G214 - G230D	60°
2R9 OF	RG3 - RG3D	G20 - G20D	-	G214 - G230D	60°
2R10 OF	RG4S - RG4D - RG5D	G20 - G20D	-	-	60°
2R11 OF	RG4S - RG4D - RG5D	G20 - G20D	-	-	60°
2R12 OF	RL28/1 - RL28/2 - RG5D	-	-	-	60°
2R13 OF	RL28/1 - RL28/2 - RG5D	-	-	-	60°
2R14 OF	RL28/1 - RL28/2 - RG5D	-	-	-	60°
2R15 OF	RL28/1 - RL28/2 - RG5D	-	-	-	60°

1.6.3 Bruciatori a gasolio F.B.R.

Caldaia	Modello	Angolo di polverizzazione
1R6÷8 OF	G2 2001	60°
1R9 - 2R6 OF	G2 MAXI	60°
2R7 OF	FG 14 TC	60°

Caldaia	Modello	Angolo di polverizzazione
2R8 OF	FG 14 TC	60°
2R9÷13 OF	G 20 TC	60°
2R14-15 OF	G 30/2 TC	60° - 45°

1.6.4 Bruciatori a gasolio SIME

Caldaia	Modello	Angolo di polverizzazione	Caldaia	Modello	Angolo di polverizzazione
1R 10 OF	MACK 7	60°			

1.6.5 Bruciatori a gas RIELLO

Caldaia	Modello	Potenza (kW)		Alimentazione elettrica	Funzionamento gas
		1°stadio	2°stadio		
1R 6÷9 OF	GS10	42÷116	-	230V ±10% ~ 50Hz	G20/25 - G30/31
1R 10 OF	FS10	42÷116	-	230V ±10% ~ 50Hz	G20/25 - G30/31
2R 6 OF	GS10	42÷116	-	230V ±10% ~ 50Hz	G20/25 - G30/31
2R 7÷8 OF	BS 3	65÷189	-	230V ±10% ~ 50Hz	G20/25 - G30/31
2R 9÷11 OF	BS 4	110÷246	-	230V ±10% ~ 50Hz	G20/25 - G30/31
2R 8÷15 OF	RS 28	81	163-325	230V ±10% ~ 50Hz	G20/25 - G30/31
2R 8÷15 OF	RS 28/1	163÷349	-	230V ±10% ~ 50Hz	G20/25 - G30/31

1.6.6 Flangia bruciatore

Le dimensioni della flangia di fissaggio del bruciatore a gasolio sono indicate in fig. 4.

	A	B	C
	mm	mm	∅
1R 6 OF	110	150	M8
1R 7÷10 OF	130	170	M8
2R 6-7 OF	130	170	M8
2R 8÷15 OF	160	190	M10
2R GT 6-7 OF	130	170	M8
2R GT 8÷15 OF	160	190	M10

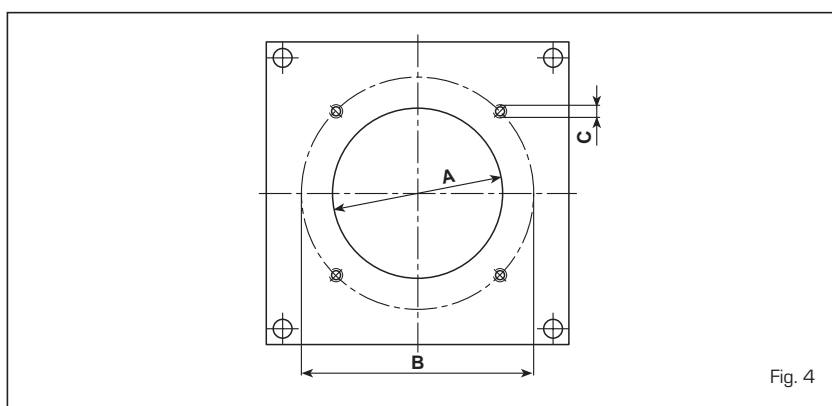


Fig. 4

2 INSTALLAZIONE

2.1 LOCALE CALDAIA

Il locale caldaia deve possedere tutti i requisiti richiesti dal D.P.R. 22.12.1970 e dalla Circolare M.I. n° 73 del 29.7.1971 (per impianti termici a combustibili liquidi).

2.2 DIMENSIONI LOCALE CALDAIA

Posizionare il corpo caldaia su un basamento, precedentemente predisposto, avente un'altezza di almeno 10 cm. Il corpo dovrà poggiare su superfici che permettono uno scorrimento impiegando possibilmente delle lamierine in ferro.

Tra le pareti del locale e la caldaia deve essere lasciato uno spazio di almeno 0,60 m, mentre tra la parte superiore del mantello e il soffitto deve intercorrere una distanza di almeno 1 m, che può essere ridotta a 0,50 m per caldaie con bollitore incorporato (comunque l'altezza minima del locale caldaia non dovrà essere inferiore a 2,5 m).

2.3 ALLACCIAMENTO IMPIANTO

Nell'effettuare i collegamenti idraulici accertarsi che vengano rispettate le indicazioni date in fig. 1.

È opportuno che i collegamenti siano facilmente disconnettibili a mezzo bocchettoni con raccordi girevoli. L'impianto deve essere del tipo a vaso espansione chiuso.

2.3.1 Riempimento impianto

Prima di procedere al collegamento della caldaia è buona norma far circolare acqua nelle tubazioni per eliminare gli eventuali corpi estranei che comprometterebbero la buona funzionalità dell'apparecchio.

Il riempimento va eseguito lentamente, per dare modo alle bolle d'aria di uscire attraverso gli opportuni sfoghi posti sull'impianto di riscaldamento. In impianti di riscaldamento a circuito chiuso, la pressione di caricamento a freddo dell'impianto e la pressione di

pregonfiaggio del vaso di espansione, dovranno corrispondere o comunque non essere inferiori all'altezza della colonna statica dell'impianto (ad esempio, per una colonna statica di 5 metri, la pressione di precarica del vaso e la pressione di caricamento dell'impianto dovranno corrispondere almeno al valore minimo di 0,5 bar).

2.3.2 Caratteristiche acqua di alimentazione

L'acqua di alimentazione del circuito riscaldamento deve essere trattata in conformità alla Norma UNI-CTI 8065. È opportuno ricordare che anche piccole incrostazioni di qualche millimetro di spessore provocano, a causa della loro bassa conduttività termica, un notevole surriscaldamento delle pareti della caldaia con conseguenti gravi inconvenienti.

È assolutamente indispensabile il trattamento dell'acqua utilizzata per l'impianto di riscaldamento nei seguenti casi:

- impianti molto estesi (con elevati

- contenuti d'acqua);
- frequenti immissioni d'acqua di reintegro nell'impianto;
- nel caso in cui si rendesse necessario lo svuotamento parziale o totale dell'impianto.

2.4 ALLACCIAMENTO ALLA CANNA FUMARIA

La canna fumaria ha una importanza fondamentale per il funzionamento dell'installazione.

Infatti, se non è eseguita con gli opportuni criteri, si possono avere disfunzioni nel bruciatore, amplificazioni di rumori, formazioni di fuliggine, condensazioni e incrostazioni.

La canna fumaria deve pertanto rispondere ai seguenti requisiti:

- deve essere di materiale impermeabile e resistente alla temperatura dei fumi e relative condensazioni;
- deve essere di sufficiente resistenza meccanica e di debole conduttività termica;
- deve essere perfettamente a tenuta per evitare il raffreddamento della canna fumaria stessa;
- deve avere un andamento il più possibile verticale e la parte terminale deve avere un aspiratore statico che assicura una efficiente e costante evacuazione dei prodotti della combustione;
- allo scopo di evitare che il vento possa creare attorno al comignolo delle zone di pressione tali da prevalere sulla forza ascensionale dei gas combusti, è necessario che l'orifizio di scarico sovrasti di almeno 0,4 m qualsiasi struttura adiacente al camino stesso (compreso il colmo del tetto) distante meno di 8 m;
- la canna fumaria deve avere un diametro non inferiore a quello di raccordo caldaia: per canne fumarie con sezione quadrata o rettangolare la sezione interna deve essere maggiorata del 10% rispetto a quella del raccordo caldaia;
- la sezione utile della canna fumaria può essere ricavata dalla seguente relazione:

$$S = K \frac{P}{\sqrt{H}}$$

S sezione risultante in cm²

K coefficiente in riduzione:

- 0,045 per legna
- 0,030 per carbone
- 0,024 per gasolio
- 0,016 per gas

P potenza della caldaia in kcal/h

H altezza del camino in metri misurata dall'asse della fiamma allo scarico del camino nell'atmosfera.

Nel dimensionamento della canna fumaria si deve tener conto dell'altezza effettiva del camino in metri, misurata dall'asse della fiamma alla sommità, diminuita di:

- 0,50 m per ogni cambiamento di direzione del condotto di raccordo tra caldaia e canna fumaria;
- 1,00 m per ogni metro di sviluppo orizzontale del raccordo stesso.

2.5 ASSEMBLAGGIO CORPO CALDAIA

Le caldaie "2R OF S" sono fornite con il corpo in ghisa scomposto.

Per procedere all'assiemeaggio seguire le istruzioni di seguito riportate:

- togliere i tiranti dal corpo caldaia e

anche le due porte anteriori superiore e inferiore;

- preparare gli elementi pulendo le sedi dei nipples conici con diluente;
- stendere il cordone di silicone (fig. 5) nella gola prevista per la tenuta fumi della testata posteriore;
- pulire i nipples conici e lubrificarli con olio di lino cotto prima di introdurli nella testata posteriore (fig. 6);
- accostare alla testata posteriore l'elemento intermedio (aggiungere un solo elemento alla volta);
- assemblare gli elementi mediante l'apposita attrezzatura costituita da una coppia di tiranti assemblaggio con relativi accessori cod. 6050900 (fig. 7), esercitando la pressione simultaneamente sia sul mozzo superiore che sul mozzo inferiore. Qualora, durante l'operazione, l'avanzamento tra gli elementi non risulti uniforme e parallelo, introdurre lo scalpello nella parte più serrata e forzando, portare il parallelismo fra i due pezzi da unire.

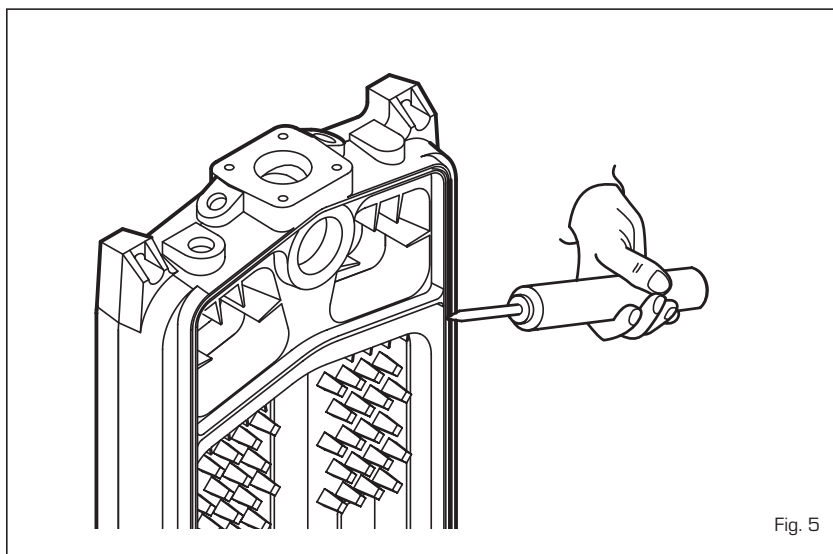


Fig. 5

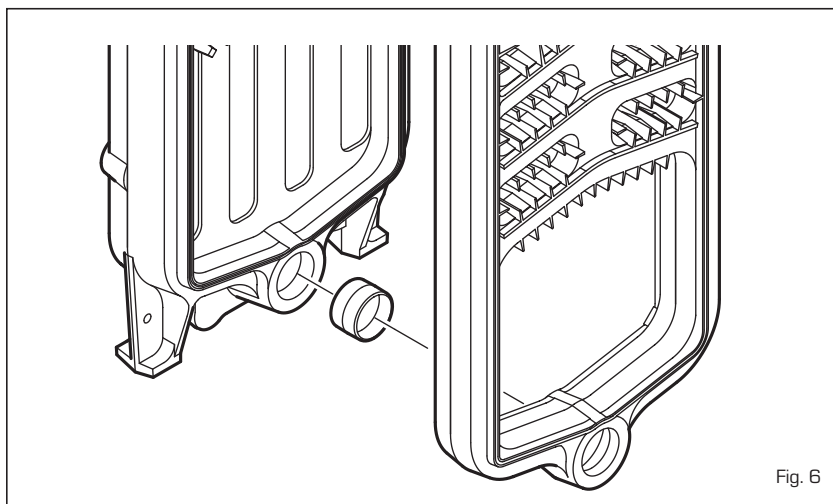


Fig. 6

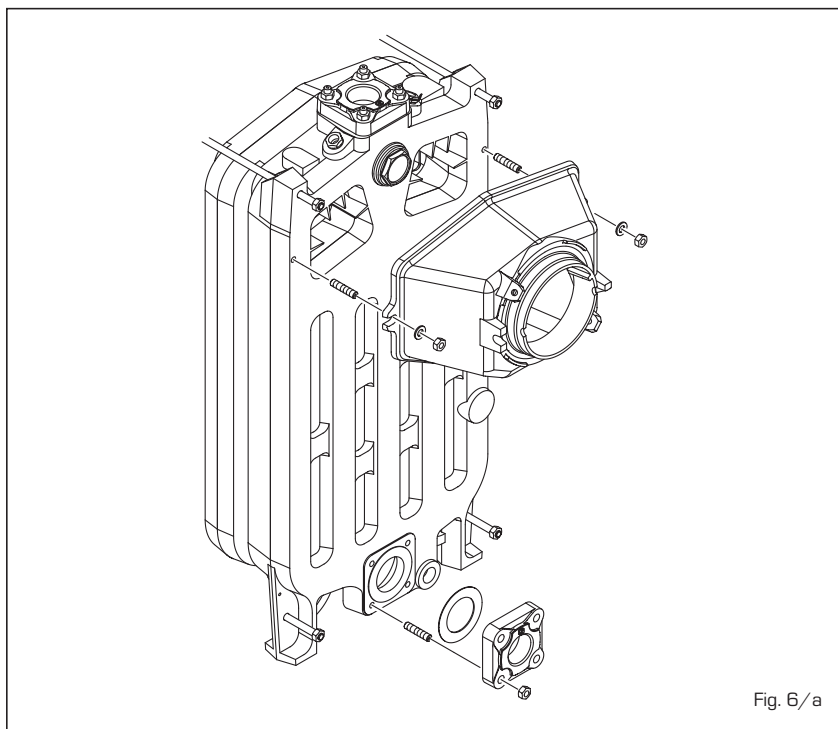


Fig. 6/a

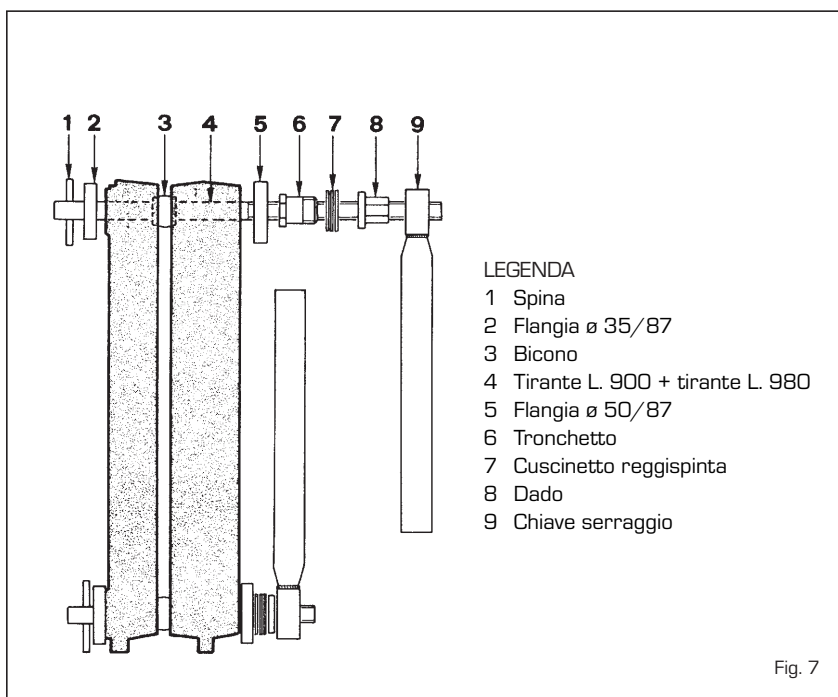


Fig. 7

L'unione degli elementi è da ritenersi realizzata nel momento in cui i bordi esterni degli elementi vengono a contatto;

- stendere il cordone di silicone nella gola dell'elemento appena assemblato e procedere all'unione degli altri elementi fino a completare il corpo;
- rimontare i tiranti rimettendoli nella posizione iniziale;
- rimontare le due porte anteriori superiore e inferiore;
- montare la camera fumo e la flangia come indicato in fig. 6/a.

NOTA: Prima di procedere al collegamento impianto collaudare il corpo in ghisa alla pressione idraulica di 7,5 bar per almeno 1 minuto e compilare il "certificato di collaudo" in ogni sua parte.

2.6 MONTAGGIO MANTELLO

Il mantello e il pannello di comando sono forniti in singole confezioni di cartone a parte. Nell'imballo del mantello si trova il sac-

chetto contenente i documenti della caldaia e la lana di vetro già preparata per coibentare il corpo in ghisa.

Il montaggio dei componenti del mantello va eseguito secondo la progressione di seguito riportata (fig. 8):

- inserire il traverso anteriore (4) sui tiranti inferiori;
- fissare l'angolare laterale anteriore sinistro (2) e l'angolare laterale anteriore destro (3) ai tiranti del corpo caldaia bloccandoli con i quattro dadi ciechi forniti a corredo;
- coibentare il corpo in ghisa con la lana di vetro fornita a corredo;
- fissare i fianchi (5) e (6) agli angolari con le dieci viti autofilettanti fornite a corredo, e bloccarli posteriormente con i dadi inseriti sui tiranti;
- montare il pannello posteriore inferiore (7) con le otto viti autofilettanti fornite a corredo;
- montare il pannello posteriore superiore (8) con le sei viti autofilettanti fornite a corredo;
- fissare il pannello di comando (12) agli angolari con le quattro viti fornite a corredo. Per le vers. "2R OF/OF S/ GT OF" fissare ai fianchi e agli angolari la staffa sinistra (1) con tre viti autofilettanti e la staffa destra (1) prima di montare il pannello comandi;
- svolgere i capillari dei due termostati e del termometro introducendo le rispettive sonde nella guaina (11), bloccando il tutto con la molletta ferma capillari fornita a corredo;
- collegare il cavo di terra del pannello comandi all'angolare laterale (2);
- completare il montaggio fissando il coperchio (10) e il pannello anteriore (9) ai fianchi.

NOTA: Conservare con i documenti della caldaia il "Certificato di Collaudo" inserito nella camera di combustione.

2.7 ALLACCIAMENTO ELETTRICO (figg. 9 - 9/a)

La caldaia è corredata di cavo elettrico di alimentazione e dovrà essere alimentata con tensione monofase 230V - 50Hz attraverso un interruttore generale protetto da fusibili. Il cavo del regolatore climatico, la cui installazione è d'obbligo per ottenere una migliore regolazione della temperatura ambiente, dovrà essere collegato ai morsetti 4-5 dopo aver tolto il ponte esistente. Collegare quindi il cavo di alimentazione del bruciatore fornito a

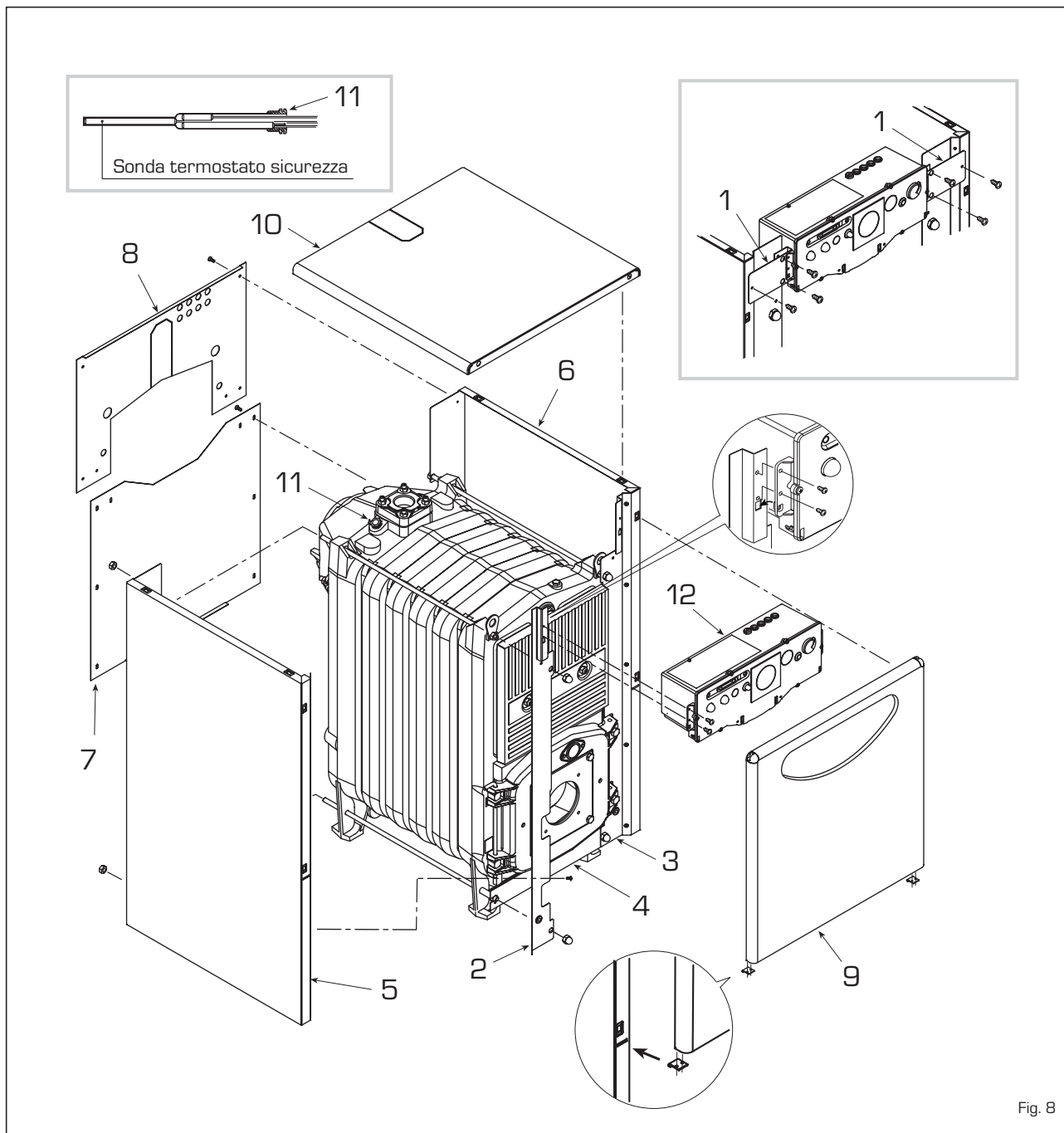


Fig. 8

corredo.

NOTA: L'apparecchio deve essere collegato a un efficace impianto di messa a terra. La SIME declina qualsiasi responsabilità per danni a persone derivanti dalla mancata messa a terra della caldaia. Prima di effettuare qualsiasi operazione sul quadro elettrico disinserire l'alimentazione elettrica.

2.8 REGOLATORE RVA 43.222

Tutte le funzioni della caldaia "2R GT OF" possono essere gestite dal regola-

tore fornito a richiesta cod. 8096303, completo di sonda temperatura esterna (SE) e sonda immersione caldaia (SC). Il regolatore si installa nel pannello comandi in sostituzione dell'apposita chiusura (fig. 11).

Il regolatore prevede il collegamento di una ulteriore serie di connettori a bassa tensione per il collegamento delle sonde e dell'unità ambiente (i connettori si trovano in un sacchetto all'interno del quadro comandi).

Il bulbo della sonda dell'eventuale bollitore esterno (SS) cod. 6277110, deve essere inserito nella guaina del bollitore e quello della sonda caldaia (SC) nella guaina di caldaia.

Per il montaggio della sonda temperatura esterna (SE) seguire le istruzioni riportate nell'imballo della sonda stessa. Per effettuare i collegamenti elettrici fare riferimento allo schema di fig. 9/a.

ATTENZIONE: Per garantire il corretto funzionamento della centrale porre il termostato di regolazione della caldaia al massimo.

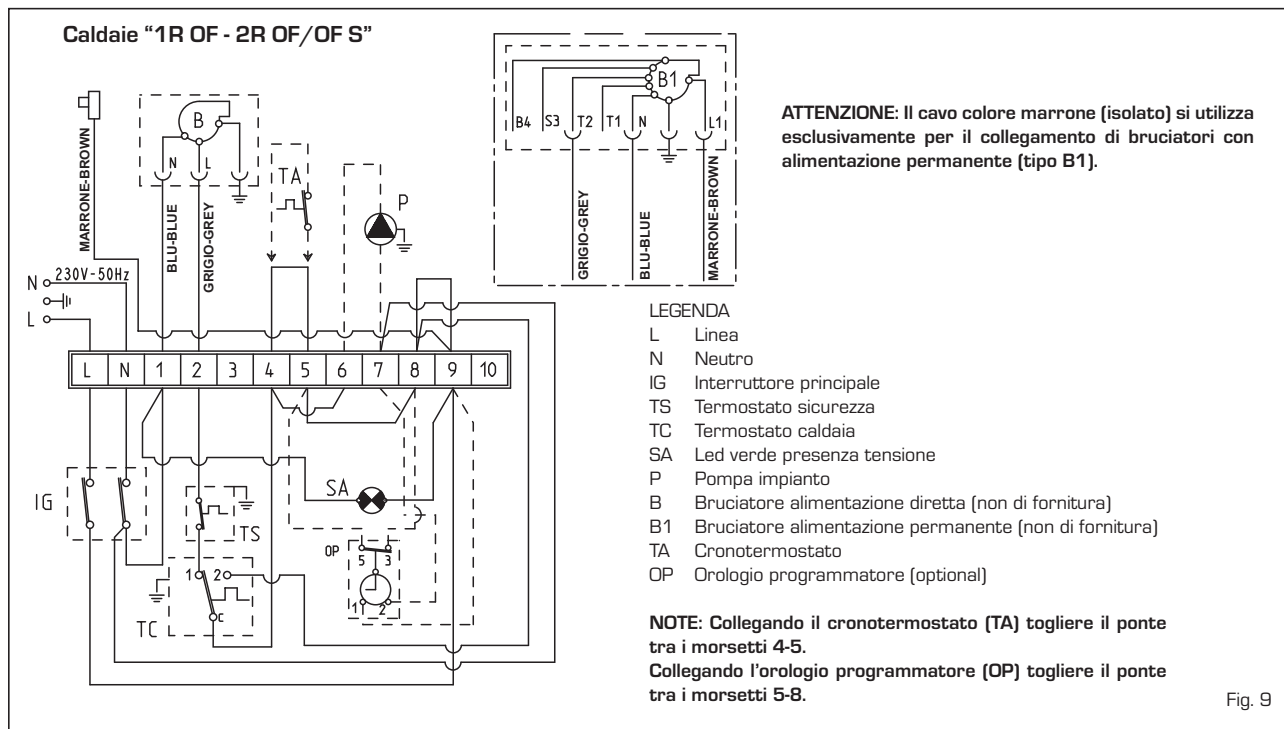


Fig. 9

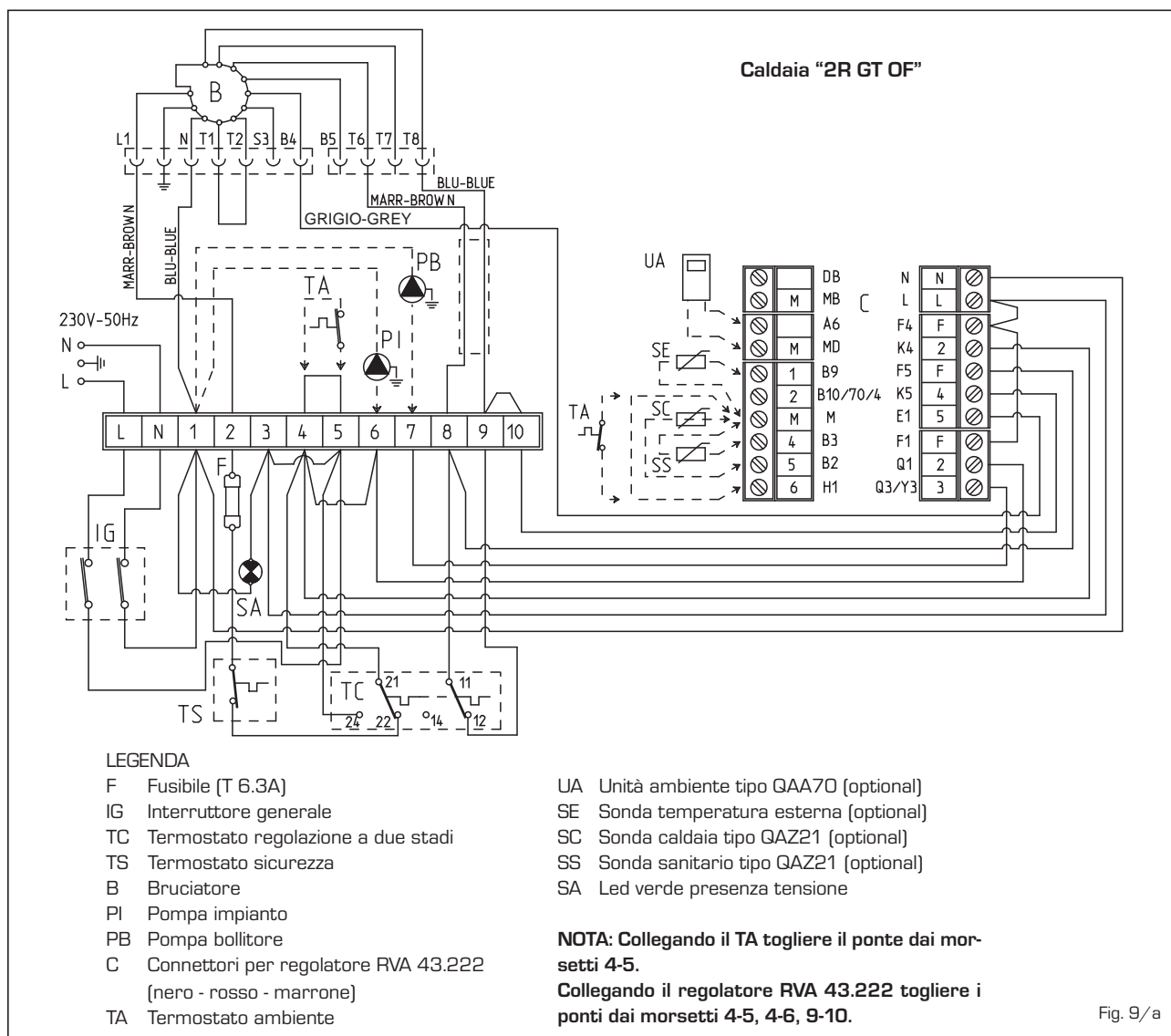


Fig. 9/a

3 USO E MANUTENZIONE

3.1 CONTROLLI PRELIMINARI ALL'ACCENSIONE

Al momento di effettuare la prima accensione della caldaia è buona norma procedere ai seguenti controlli:

- assicurarsi che l'impianto sia stato caricato d'acqua e risulti ben sfiatato;
- accertarsi che le eventuali saracinesche siano aperte;
- verificare che il condotto di evacuazione dei prodotti della combustione sia libero;
- accertarsi che il collegamento elettrico sia stato effettuato in modo corretto e che il filo di terra sia collegato;
- controllare che non vi siano liquidi o materiali infiammabili nelle immediate vicinanze della caldaia.

3.2 ACCENSIONE E FUNZIONAMENTO

3.2.1 Accensione caldaia

Per effettuare l'accensione procedere

nel seguente modo (fig. 11):

- fornire tensione alla caldaia premendo l'interruttore generale (1), l'accensione del led verde (3) consente di verificare presenza di tensione all'apparecchio. In contemporanea si avrà anche la partenza del bruciatore;
- posizionare la manopola del termostato caldaia (5) sui valori desiderati. Si consiglia, per evitare possibili formazioni di condensa, di regolare la manopola del termostato caldaia ad una temperatura non inferiore a 60°C. Il valore della temperatura impostata si controlla sul termometro (4).

3.2.2 Termostato sicurezza

Il termostato di sicurezza a riarmo automatico tarato a 100°C (2 fig. 11) interviene, provocando l'immediato spegnimento del bruciatore, nel caso si manifesti accidentalmente una sovratemperatura in caldaia. Attendere per il ripristino del funziona-

mento che la temperatura scenda sotto il valore di taratura del termostato.

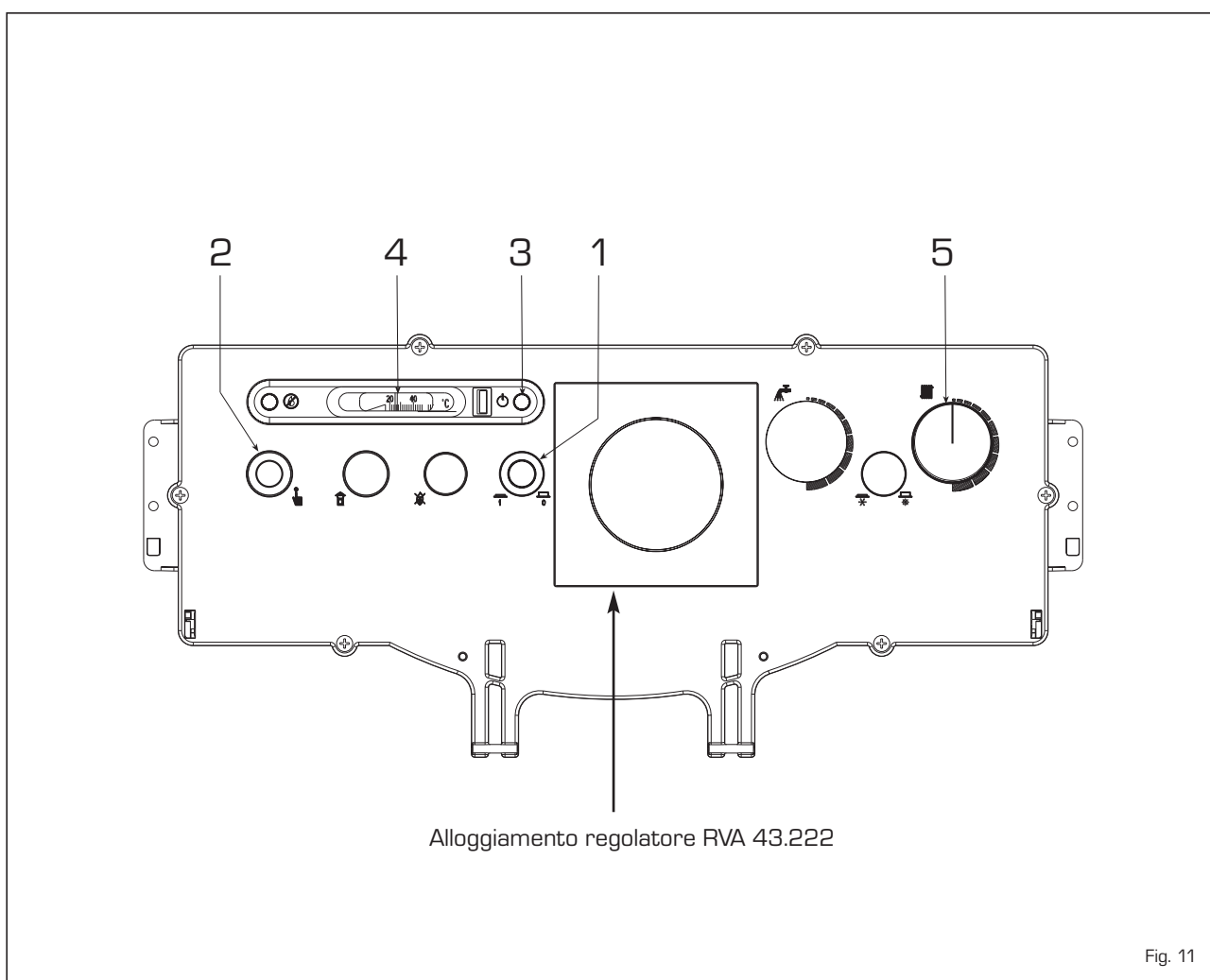
3.2.3 Riempimento impianto

Controllare periodicamente che l'idrometro montato nell'impianto abbia valori di pressione ad impianto freddo compresi tra 1 - 1,2 bar. Se la pressione è inferiore ad 1 bar provvedere al ripristino.

3.2.4 Spegnimento caldaia

Per spegnere temporaneamente la caldaia togliere tensione premendo l'interruttore principale (1 fig. 11). Il non utilizzo per un lungo periodo comporta l'effettuazione delle seguenti operazioni:

- posizionare l'interruttore generale dell'impianto su spento;
- chiudere i rubinetti del combustibile e dell'acqua dell'impianto termico;
- svuotare l'impianto termico se c'è



pericolo di gelo.

3.3 PULIZIA STAGIONALE

È necessario eseguire annualmente la pulizia del corpo caldaia e del tubo di evacuazione dei fumi.

Per la pulizia della caldaia è sufficiente togliere la piastra porta bruciatori e quella di pulizia con i relativi pannelli di isolamento e protezione; in tal modo si può accedere facilmente alle tre tasche frontali e alla camera di combu-

stione. Prima di procedere alla pulizia dei modelli "1R 6 OF" e "2R 6 ÷ 9 OF/OF S/GT OF" è necessario togliere i turbolatori.

A manutenzione avvenuta, i turbolatori dovranno essere obbligatoriamente rimessi nella posizione iniziale. Per la pulizia dei passaggi fumo utilizzare un apposito scovolo (fig. 12).

NOTA: Le operazioni di manutenzione devono essere effettuate da personale autorizzato, in rispondenza all'art. 11 comma 4 del D.P.R.

412/93.

3.4 AVVERTENZE PER L'UTENTE

In caso di guasto e/o cattivo funzionamento dell'apparecchio, disattivarlo, astenendosi da qualsiasi tentativo di riparazione o d'intervento diretto.

Per qualsiasi intervento rivolgersi esclusivamente al Servizio Tecnico Autorizzato di zona.

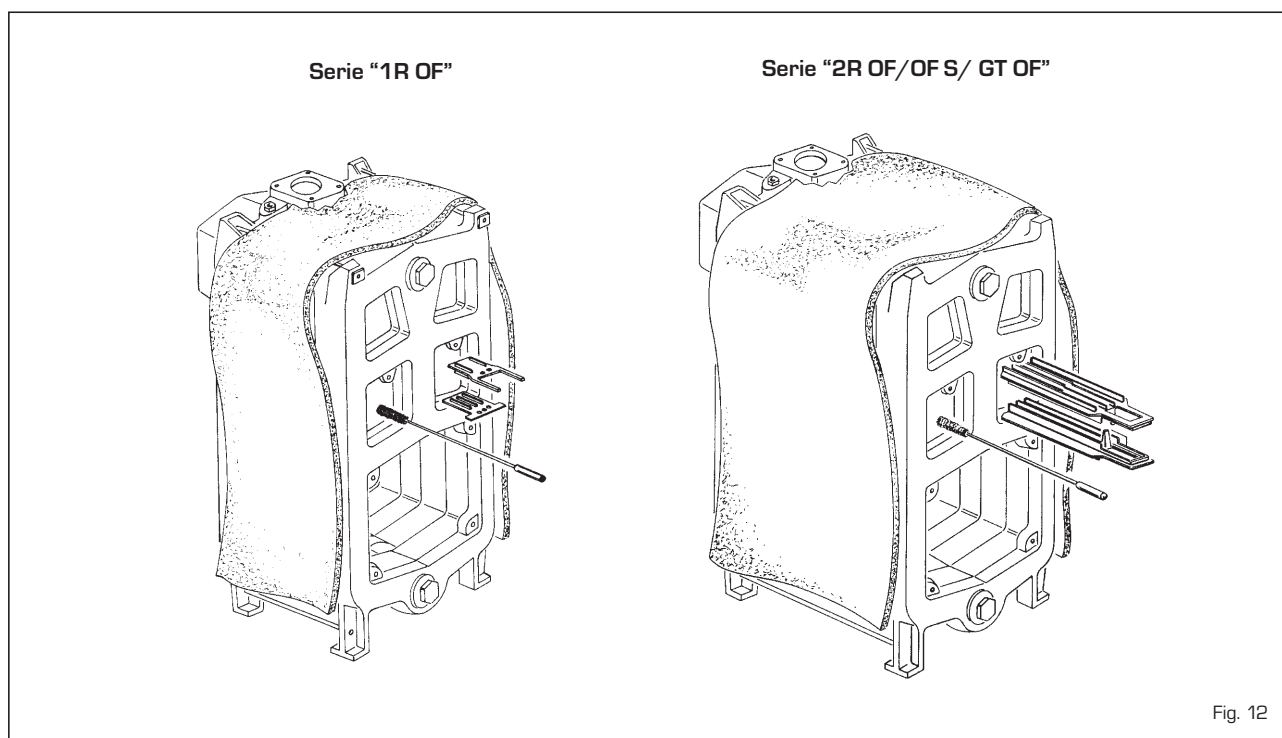



Fig. 12

3.5 MODALITA' DI UTILIZZO "RVA 43.222"







Per sfruttare appieno tutte le potenzialità del regolatore "RVA 43.222" seguire le istruzioni di seguito riportate:

PER ACCENDERE IL RISCALDAMENTO

- Accendere l'interruttore di rete.
- Impostare l'ora esatta del giorno e data della settimana.
- Selezionare il modo automatico tramite il pulsante **Auto** 



PER IMPOSTARE L'ORA

Selezionare la riga	Visualizzare	Effettuare la regolazione tramite i pulsanti
	1	  ora del giorno
	2	  giorno della settimana



PER UTILIZZARE IL MODO AUTOMATICO

Nel modo automatico la temperatura del locale è regolata in base ai periodi di riscaldamento selezionati.




- Premere il pulsante **Auto** 

NOTA: Selezionare i periodi di riscaldamento a seconda delle proprie esigenze quotidiane; in questo modo sarà possibile ottenere un notevole risparmio energetico.

PER ATTIVARE IL RISCALDAMENTO CONTINUO

Il modo riscaldamento continuo mantiene la temperatura del locale al livello impostato mediante la manopola di regolazione.



- Premere il pulsante "Funzionamento continuo" 
- Regolare la temperatura del locale mediante la manopola di regolazione.

PER PREDISPORRE IL MODO ATTESA

(qualora l'utente sia assente per un più lungo periodo di tempo)

Il modo attesa mantiene la temperatura del locale al livello di protezione antigelo.




- Premere il pulsante "Modo attesa" 


SIGNIFICATO DEI SIMBOLI

Sopra il display alcuni simboli indicano lo stato di funzionamento attuale. La comparsa di una barra sotto uno di questi simboli segnerà che il corrispondente stato di funzionamento è "attivo".



 Riscaldamento alla temperatura nominale (manopola di regolazione)

 Riscaldamento alla temperatura ridotta (riga **14**).

 Riscaldamento alla temperatura di protezione antigelo (riga **15**).

NOTA: Per ulteriori informazioni sui simboli e gli stati di funzionamento si rinvia alla documentazione dettagliata dell'impianto di riscaldamento.

PER VARIARE LA PRODUZIONE DI ACQUA CALDA SANITARIA

La produzione di acqua calda sanitaria può essere abilitata o disabilitata premendo un pulsante.





- Premere il pulsante "Acqua calda sanitaria" 

SE L'ACQUA SANITARIA È TROPPO CALDA O TROPPO FREDDA

Selezionare la riga	Visualizzare	Impostare la temperatura desiderata
	13	  °C



SE I LOCALI SONO TROPPO CALDI O TROPPO FREDDI



- Verificare l'attuale stato di funzionamento sul display.
- In caso di **temperatura nominale** .
Aumentare o ridurre la temperatura del locale utilizzando la manopola di regolazione.
- In caso di **temperatura ridotta** 



Selezionare la riga	Visualizzare	Correggere la temperatura mediante i pulsanti
	14	  °C

























NOTA: Dopo ogni regolazione attendere almeno due ore affinché la nuova temperatura si diffonda nel locale.

PER VARIARE I PERIODI DI RISCALDAMENTO

Selezionare la riga	Visualizzare	Preselezionare il blocco settimanale o il singolo giorno
	5	  1-7 = settimana 1 = Lu/7 = Do



Con riferimento al giorno selezionato impostare le variazioni come segue:

Periodo richiesto	Premere pulsante	Visualizzare	Impostare l'ora	Per °C
Periodo 1	Inizio 	6	 	
	Fine 	7	 	
Periodo 2	Inizio 	8	 	
	Fine 	9	 	
Periodo 3	Inizio 	10	 	
	Fine 	11	 	

NOTE: I periodi di riscaldamento si ripetono automaticamente su base settimanale. A questo scopo selezionare il modo automatico.


È possibile ripristinare il programma standard sulla riga 23 premendo contemporaneamente i tasti + e -.

SE IL RISCALDAMENTO NON FUNZIONA CORRETTAMENTE

- Fare riferimento alla documentazione dettagliata dell'impianto di riscaldamento, seguendo le istruzioni per la soluzione dei problemi.



PER MISURARE I GAS DI COMBUSTIONE

- Premere il pulsante "spazzacamino" .
Il riscaldamento funzionerà secondo il livello richiesto.



PER RISPARMIARE ENERGIA SENZA RINUNCIARE AL COMFORT

- Nei locali abitati si consiglia una temperatura di 21°C circa. Ogni grado in più aumenterà i costi di riscaldamento del 6-7%.
- Aerare i locali soltanto per breve tempo, aprendo completamente le finestre.
- Nei locali non occupati predisporre le valvole di regolazione in posizione antigelo.
- Lasciare libera l'area antistante i radiatori (rimuovere mobili, tende...).
- Chiudere le imposte e le tapparelle per ridurre la dispersione di calore.



GARANZIA CONVENZIONALE

1. CONDIZIONI DI GARANZIA

- La presente garanzia convenzionale non sostituisce la garanzia legale che regola i rapporti tra venditore e consumatore, ai sensi del D.Lgs. n° 206/2005 e viene fornita da SIME, con sede legale in Legnago (VR), Via Garbo 27 per gli apparecchi dalla stessa fabbricati. I titolari della garanzia per avvalersi della stessa possono rivolgersi ai Centri Assistenza Tecnica Autorizzati. La Verifica iniziale dell'apparecchio rientra nella garanzia convenzionale, viene fornita gratuitamente sugli apparecchi che siano già stati installati e non prevede interventi di alcun tipo sugli impianti di adduzione di gas, acqua o energia.

2. OGGETTO DELLA GARANZIA CONVENZIONALE

- La presente garanzia ha una validità di **24 mesi** dalla data di compilazione del presente certificato di garanzia, a cura del centro di Assistenza Tecnica Autorizzato e copre tutti i difetti originali di fabbricazione o di conformità dell'apparecchio, prevedendo la sostituzione o la riparazione, a titolo gratuito, delle parti difettose o, se necessario, anche la sostituzione dell'apparecchio stesso, ai sensi dell'Art. 130 del D.Lgs. n° 206/2005.
- La validità di tale garanzia convenzionale viene prolungata di ulteriori 12 mesi, nei limiti descritti dal precedente capoverso, per gli elementi in ghisa degli apparecchi e per gli scambiatori acqua/gas, rimanendo a carico del consumatore le sole spese necessarie all'intervento.
- Le parti e i componenti sostituiti in garanzia sono di esclusiva proprietà di SIME, alla quale devono essere restituiti dal Centro Assistenza Autorizzato, senza ulteriori danni. Le parti danneggiate o manomesse, malgrado difettose, non saranno riconosciute in garanzia.
- La sostituzione o riparazione di parti, incluso il cambio dell'apparecchio, non modificano in alcun modo la data di decorrenza e la durata della garanzia convenzionale.

3. VALIDITÀ DELLA GARANZIA

- Il Consumatore dovrà richiedere al Centro Assistenza Autorizzato, a pena di decadenza, la Verifica Iniziale dell'apparecchio, entro e non oltre 30 giorni dalla sua installazione, che potrà essere desunta anche dalla data riportata sul Certificato di Conformità, rilasciato dall'installatore. La Verifica Iniziale non potrà comunque essere richiesta e la presente garanzia convenzionale sarà decaduta qualora la verifica venga richiesta su apparecchi messi in commercio da più di 5 anni. La rimozione della matricola dell'apparecchio o la sua manomissione fanno decadere la presente garanzia convenzionale.
- Nel caso in cui non sia prevista la verifica iniziale o qualora il consumatore non la abbia richiesta entro i termini sopra richiamati, la presente garanzia convenzionale decorrerà dalla data di acquisto dell'apparecchio, documentata da fattura, scontrino od altro idoneo documento fiscale, che ne dimostri la data certa di acquisto.
- La presente garanzia decade qualora non vengano osservate le istruzioni di uso e manutenzione a corredo di ogni apparecchio o qualora l'installazione dello stesso non sia stata eseguita nel rispetto delle norme tecniche e delle leggi vigenti.
- La presente garanzia è valida solamente nel territorio della Repubblica Italiana, della Repubblica di San Marino e Città del Vaticano.

4. MODALITÀ PER RENDERE OPERANTE LA GARANZIA

- La presente garanzia sarà validamente perfezionata qualora vengano seguite le seguenti indicazioni per le caldaie a gas:
 - richiedere, al Centro Assistenza Autorizzato SIME più vicino, la verifica iniziale dell'apparecchio.
 - il certificato dovrà essere compilato in modo chiaro e leggibile, e l'Utente vi dovrà apporre la propria firma, per accettazione delle presenti condizioni di Garanzia. La mancata sottoscrizione delle condizioni di garanzia ne determina la nullità.

- l'Utente dovrà conservare la propria copia, da esibire al Centro Assistenza Autorizzato, in caso di necessità. Nel caso in cui non sia stata effettuata la verifica iniziale, dovrà esibire la documentazione fiscale rilasciata all'acquisto dell'apparecchio.

- Per le caldaie a gasolio (esclusi i gruppi termici), le caldaie a legna/carbone (escluse le caldaie a pellet) e gli scaldabagni gas, non è prevista la verifica iniziale gratuita. L'Utilizzatore di tali apparecchi, per rendere operante la garanzia convenzionale, dovrà compilare il certificato di garanzia e conservare con esso il documento di acquisto (fattura, scontrino od altro idoneo documento fiscale, che ne dimostri la data certa di acquisto).
- La garanzia decade qualora il presente certificato di Garanzia Convenzionale non risulti validato dal Timbro e dalla firma di un Centro Assistenza Autorizzato SIME ed in sua assenza, il consumatore non sia in grado di produrre idonea documentazione fiscale o equipollente, attestante la data certa di acquisto dell'apparecchio.

5. ESCLUSIONE DALLA GARANZIA

- Sono esclusi dalla garanzia i difetti e i danni all'apparecchio causati da:
 - mancata manutenzione periodica prevista per Legge, manomissioni o interventi effettuati da personale non abilitato.
 - formazioni di depositi calcarei o altre incrostazioni per mancato o non corretto trattamento dell'acqua di alimentazione (gli obblighi relativi al trattamento dell'acqua negli impianti termici sono contenuti nella norma UNI 8065:1989: Trattamento dell'acqua negli impianti termici ad uso civile).
 - mancato rispetto delle norme nella realizzazione degli impianti elettrico, idraulico e di erogazione del combustibile, e delle istruzioni riportate nella documentazione a corredo dell'apparecchio.
 - qualità del pellet (le caratteristiche qualitative del pellet sono definite dalla norma UNI/TS 11263:2007).
 - operazioni di trasporto, mancanza acqua, gelo, incendio, furto, fulmini, atti vandalici, corrosioni, condense, aggressività dell'acqua, trattamenti disincrostanti condotti male, fanghi, inefficienza di camini e scarichi, forzata sospensione del funzionamento dell'apparecchio, uso improprio dell'apparecchio, installazioni in locali non idonei e usura anodi di magnesio.

6. PRESTAZIONI FUORI GARANZIA

- Decorsi i termini della presente garanzia eventuali interventi a cura dei Centri Assistenza Tecnica Autorizzati SIME, verranno forniti al Consumatore addebitando all'Utente le eventuali parti sostituite e tutte le spese di manodopera, viaggio, trasferta del personale e trasporto dei materiali sulla base delle tariffe in vigore. La manutenzione dell'apparecchio, effettuata in osservanza alle disposizioni legislative vigenti, non rientra nella presente garanzia convenzionale. SIME consiglia comunque di fare effettuare un intervento di manutenzione ordinaria annuale.

7. ESCLUSIONI DI RESPONSABILITÀ

- La Verifica Iniziale effettuata dal Centro Assistenza Autorizzato SIME è effettuata sul solo apparecchio e non si estende all'impianto (elettrico e/o idraulico), né può essere assimilata a collaudi, verifiche tecniche ed interventi sullo stesso, che sono di esclusiva competenza dell'installatore.
- Nessuna responsabilità è da attribuirsi al Centro Assistenza Autorizzato per inconvenienti derivanti da un'installazione non conforme alle norme e leggi vigenti, e alle prescrizioni riportate nel manuale d'uso dell'apparecchio.
- Foro Competente: per qualsiasi controversia relativa alla presente garanzia convenzionale si intende competente il foro di Verona.
- Termine di decadenza: la presente garanzia convenzionale decade trascorsi 5 anni dalla data di messa in commercio dell'apparecchio.

Empoli	Sabic	0571 929348	Ficulle	Maschi Adriano	0763 86580	Amantea	Di Maggio Gaetano	0982 424829
Empoli	Clima Casa	0571 710115	Orvieto	Alpha Calor	0763 393459	Belvedere Marittimo	Tecnoimpianti s.r.l.	0985 88308
Fucecchio	S.G.M.	0571 23228				Morano Calabro	Mitei	0981 31724
Signa	BRC	055 8790574				Rossano Scalo	Tecnoservice	0983 530513
Sesto Fiorentino	IDROTEC	055 4218123				S. Sofia d'Epiro	Kalor Klima Service	0984 957345
AREZZO			MARCHE					
Arezzo	Artegas	0575 901931	ANCONA					
Arezzo	Blu Calor	339 1826947	Loreto	Tecmar	071 2916279			
Castiglion Fiorentino	Sicur-Gas	0575 657266	Osimo	Azzurro Calor	071 7109024			
Monteverdoli	B.F.	055 981673	Serra S. Quirico	Ruggeri Impianti	0731 86324			
S. Giovanni Valdarno	Manni Andrea	055 9120145	ASCOLI PICENO					
GROSSETO			Ascoli Piceno	Clerici e Durinzi	0736 263460			
Grosseto	Acqua e Aria Service	0564 410579	Castel di Lama	Termo Assistenza	0736 814169			
Grosseto	Tecnocalor	0564 454568	Porto S. Elpidio	S.G.A. di CECI	0734/903337			
Follonica	Tecno Tre	0564 26669	Porto S. Giorgio	Pomioli	0734 676563			
LIVORNO	M.T.E. di Tarassi	0566 51181	S. Ben. del Tronto	Leli Endrio	0735 781655			
Cecina	Climatic Service	0586 630370	S. Ben. del Tronto	Sate	0735 757439			
Portoferraio	SEA.A. Gas	0565 930542	S. Ben. del Tronto	Thermo Servizi 2001	347 8176674			
Venturina	Top Clima	0565 225740	M.S. Giusto	Clima Service	0733 530134			
LUCCA			MACERATA					
Acqua Calda	Lenci Giancarlo	0583 48764	Civitanova Marche	Officina del clima	0733 781583			
Galliciano	Valentini Primo	0583 74316	M.S. Giusto	Clima Service	0733 530134			
Tassignano	Termoesse	0583 936115	Morrovalle Scalo	Cast	0733 897690			
Viareggio	Raffi e Marchetti	0584 433470	S. Severino M.	Tecno Termo Service	335 7712624			
MASSA CARRARA			PESARO-URBINO					
Marina di Carrara	Tecnoidr: Casté	0585 856834	Fossombrone	Arduini s.r.l.	0721 714157			
Marina di Massa	Apuan Tecnica	0585 040658	Lucrezia Cartoceto	Pronta Ass. Caldaie Gas	0721 899621			
Pontremoli	Berton Angelo	0187 830131	S. Costanzo	Pesaro	0721 405055			
Villafranca Lunigiana	Galeotti Lino	0187 494238	S. Costanzo	S.T.A.C. Sadori	0721 950783			
PISA			Urbino	Capocchia e Lucchetti	0721 960606			
Pisa	Gas 2000	050 573468		A M Clementi	0722 330628			
Pontedera	Gruppo SB	0587 52751						
S. Miniato	Climas	0571 366456						
PISTOIA			ABRUZZO - MOLISE					
Massa e Cozzile	Tecnisgas	0572 72601	L'AQUILA					
Spazzavento	Serv. Assistenza F.M.	0573 572249	Avezzano	Massaro Antonello	0863 416070			
PRATO			Cesaproba	Cordeschi Berardino	0862 908182			
Prato - Mugello	Kucher Roberto	0574 630293	Cese di Preturo	Maurizi Alessio	347 0591217			
SIENA			Pratola Peligna	Giovannucci Marcello	0864 272449			
Sienna	Idealclima	0577 330320	CAMPOBASSO					
Casciano Murlo	Brogioni Adis	0577 817443	Termoli	G.S.SERVICE	0875 702244			
Chianciano Terme	Chierchini Fernando	0578 30404	Campobasso	Catelli Pasqualino	0874 64468			
Montepulciano	Migliorucci s.r.l.	0578 738633	CHIETI					
Poggibonsi	Gasclima Service	346 0297585	Francavilla al Mare	Effedi Impianti	085 7931313			
LAZIO			ISERNIA					
ROMA			Isernia	Crudele Marco	0865 457013			
Roma Ciampino	D.S.C.	06 79350011	PESCARA					
Pretest. (oltre G.R.A.)	Idroklor 2000	06 2055612	Pescara	Il Mio Tecnico	085 4711220			
Roma EUR-Castelli	Idrothermic	06 22445337	Francavilla al Mare	Effedi Impianti	085 810906			
Roma Monte Mario	Termorisic. Antonelli	06 3381223	Montesilvano	Fidanza Roberto	085 4452109			
Roma Prima Porta	Di Simone Euroimp.	06 30892426	TERAMO					
Roma Tufello	Biesse Fin	06 64491072	Teramo	New Stame	0861 240667			
Roma	Inclottoli Alessandro	06 3384287	Giulianova Lido	Smeg 2000	085 8004893			
Roma	Tecnologia e Manut.	06 9905138	Tortoreto	D'Alessandro Giuseppe	0861 786435			
Roma	A.T.I. Gas	06 9511177	CAMPANIA					
Roma	De Santis Clima	06 3011024	NAPOLI					
Roma	Eurotermica	06 6551040	Napoli	Cacciapuoti	081 3722394			
Roma	H.S. Home Solution	06 98876041	Boscotrecase	Tecnoclima	081 8586984			
Ardea	Giammy Clima	06 9102553	Carbonara di Nola	Casalino Umberto	081 8253720			
Fonte Nuova	G. E. C. Imp. Tec.	06 9051765	Marano di Napoli	Tancredi Service	081 5764149			
Labico	Marciano Roberto	06 9511177	Sorrento	Cappiello Giosuè	081 8785566			
Monterotondo	C.S. M. Caputi	06 9068555	Sorrento	HEDITEC	339 5036945			
Nettuno	Clima Market Mazzoni	06 9805260	Volla	Termoidr: Galluccio	081 7742234			
Pomezia	New Tecnoterm	06 9107048	AVELLINO					
S. Oreste	Nova Clima	0761 579620	Avellino	Termo Idr. Irpina	0825 610151			
Santa Marinella	Ideal Clima	0766 537323	Mirabella Eclano	Termica Eclano	0825 449232			
Tivoli	A.G.T. Impresit	0774 411634	BENEVENTO					
Tivoli	Efficace Clima	0774 339761	Benevento	C.A.R. di Simone	0824 61576			
Val Mont. Zagarolo	Termo Point	06 20761733	CASERTA					
LATINA			Aversa	Euroteco	081 19972343			
Latina	Scapin Angelo	0773 241694	San Nicola	ERICLIMA	0823 424572			
Cisterna di Latina	I. CO. Termica	06 9699643	SALERNO					
RIETI			Battipaglia	Fast Service	0828 341572			
Canneto Sabino	Fabriani Valdimiro	335 6867303	Cava dei Tirreni	Fili di Martino	089 345696			
Rieti	Termit. di Mei	338 2085123	Oliveto Citra	Rio Roberto	0828 798292			
FROSINONE			Padula Scalo	Uniterm	0975 74515			
Frosinone	S.A.C.I.T.	0775 290469	Pagani	Coppola Antonio	081 5152805			
Cassinio	S.A.T.A.	0776 312324	Pontecagnano F.	Multitherm	089 385068			
Sora	Santini Enrico	0776 839029	BASILICATA					
VITERBO			MATERA					
Viterbo	Bellatreccia Stefano	0761 340117	Pisticci	Sicurezza Imp.	0835 585880			
Acquapendente	Electronic Guard	0763 734325	POTENZA					
Montefiascone	Stefanoni Marco	0761 827061	Palazzo S. Gervasio	Barbuzzi Michele	0972 45801			
Tuscania	C.A.T.I.C.	0761 443507	Pietragalla	Ica De Bonis	0971/946138			
Vetralla	Di Sante Giacomo	0761 461166	CALABRIA					
UMBRIA			REGGIO CALABRIA					
Perugia	Tecnogas	075 5052828	Reggio Calabria	Progetto Clima	0965 712268			
Gubbio	PAS di Radicchi	075 9292216	S. C. D'Aspromonte	Gangemi Giuseppe	0966 88301			
Moiano	Elettrogas	0578 294047	CATANZARO					
Pistrino	Electra	075 8592463	Catanzaro	Cubello Franco	0961 772041			
Ponte Pattoli	Rossi Roberto	075 5941482	Curinga	Mazzotta Gianfranco	0968 73156			
Spoleto	Termoclima	0743 222000	Lamezia Terme	Teca	0968 436516			
TERNI			Lamezia Terme	Etam di Mastroianni	0968 451019			
Terni	DELTA	0744 423332	COSENZA					
			Cosenza	Climar	0984 1806327			

Conservar con el manual de instrucción el **“Certificado de conformidad del ensayo”** puesto en la cámara de combustión.

Al interior del embalaje del quemador de la **“2R GT OF”** se encuentran las instrucciones por la instalación, el funcionamiento y la manutenzione del quemador a gasóleo.

El instalador debe llenar por completo el **“Certificado de prueba”** después de probar el cuerpo de hierro fundido de las calderas desarmadas (vers. **“2R OF S”**).

INDICE

1 DESCRIPCION DE LA CALDERA

1.1	INTRODUCCION	16
1.2	DIMENSIONES	
1.3	DATOS TECNICOS	
1.4	PERDIDAS DE CARGA	17
1.5	DIMENSIONES DE LA CAMARA DE COMBUSTION	18
1.6	ALGUNAS MARCAS DE QUEMADORES ACOPLABLES	

2 INSTALACION

2.1	CUARTO CALDERA	19
2.2	DIMENSIONES CUARTO CALDERA	
2.3	CONEXION DE LA INSTALACION	
2.4	CONEXION A LA CHIMENEA	20
2.5	ENSAMBLAJE CUERPO CALDERA	
2.6	MONTAJE DE LA CARCASA	21
2.7	CONEXION ELECTRICA	
2.8	CENTRALITA RVA 43.222	22

3 USO Y MANTENIMIENTO

3.1	CONTROLES PREVIOS A LA PUESTA EN MARCHA	24
3.2	ENCENDIDO Y FUNCIONAMIENTO	
3.3	LIMPIEZA Y MANTENIMIENTO	25
3.4	ADVERTENCIAS PARA EL USUARIO	
3.5	CENTRALITA RVA 43.222	26

1 DESCRIPCION DE LA CALDERA

1.1 INTRODUCCION

Las calderas de hierro fundido "1R/2R OF - 2R OF S" para gasóleo o gas son proyectadas y construidas en conformidad con las directivas europeas 2009/142/CEE, 2004/108/CEE, 2006/95/CEE, 92/42/CEE. Las calderas de hierro

fundido "2R GT OF" para gasóleo son proyectadas y construidas en conformidad con la directiva europea 92/42/CEE.

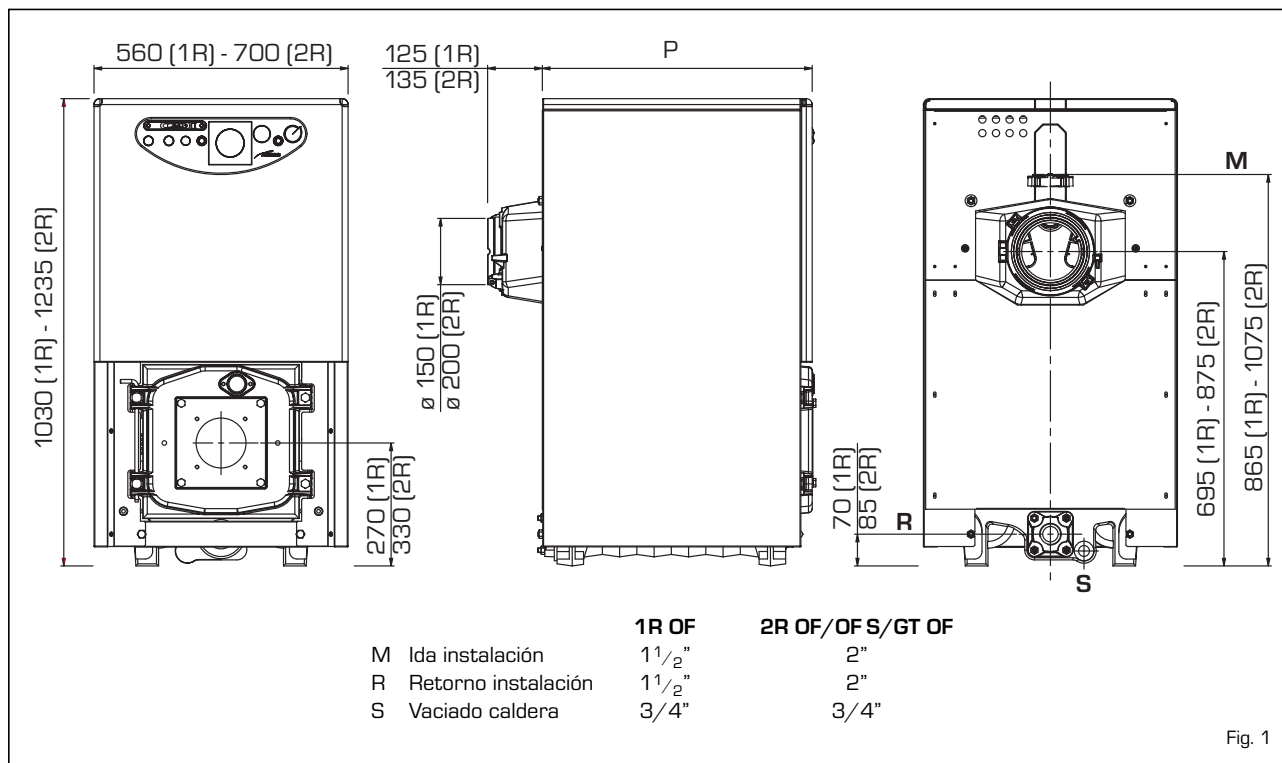
Las calderas "1R/2R OF" se suministran en tres bultos separados: el cuerpo de la caldera con la cámara de humo desmontada e introducida en la cámara de combustión, la envolvente

con una bolsita que contiene los documentos y el panel de mandos.

Las calderas "2R OF S" se suministran con el cuerpo de la caldera desarmado.

Las calderas "2R GT OF" se suministran en cuatro bultos separados ya que vienen con quemador de gasóleo e instrucciones.

1.2 DIMENSIONES



1.3 DATOS TECNICOS

1.3.1 Calderas "1R OF"

		6	7	8	9	10
Potencia útil	kW	64,8	74,0	84,0	93,3	102,1
	kcal/h	55.700	63.600	72.200	80.200	87800
Potencia nominal	kW	73,4	83,1	93,8	103,4	113,5
	kcal/h	63.100	71.500	80.700	88.900	97600
P [profundidad]	mm	595	670	750	825	900
Elementos	nº	6	7	8	9	10
Presión máxima de servicio	bar	4	4	4	4	4
Contenido de agua	l	37,5	42,0	46,5	51,0	55,5
Pérdidas de carga lado humos	mbar	0,20	0,16*	0,22*	0,30*	0,35*
Presión cámara combust.	mbar	- 0,01	0,06	0,08	0,08	0,10
Depres. aconsejada chimenea	mbar	0,21	0,22	0,30	0,38	0,32
Temperatura humos	°C	225	217	209	201	192
Caudal humos	m³h/h	68,0	77,7	88,0	97,6	107,5
Campo de regulación						
Calefacción	°C	30÷85	30÷85	30÷85	30÷85	30÷85
Volume humos	dm³	42	46	50	55	60
Peso	kg	261	293	325	357	389

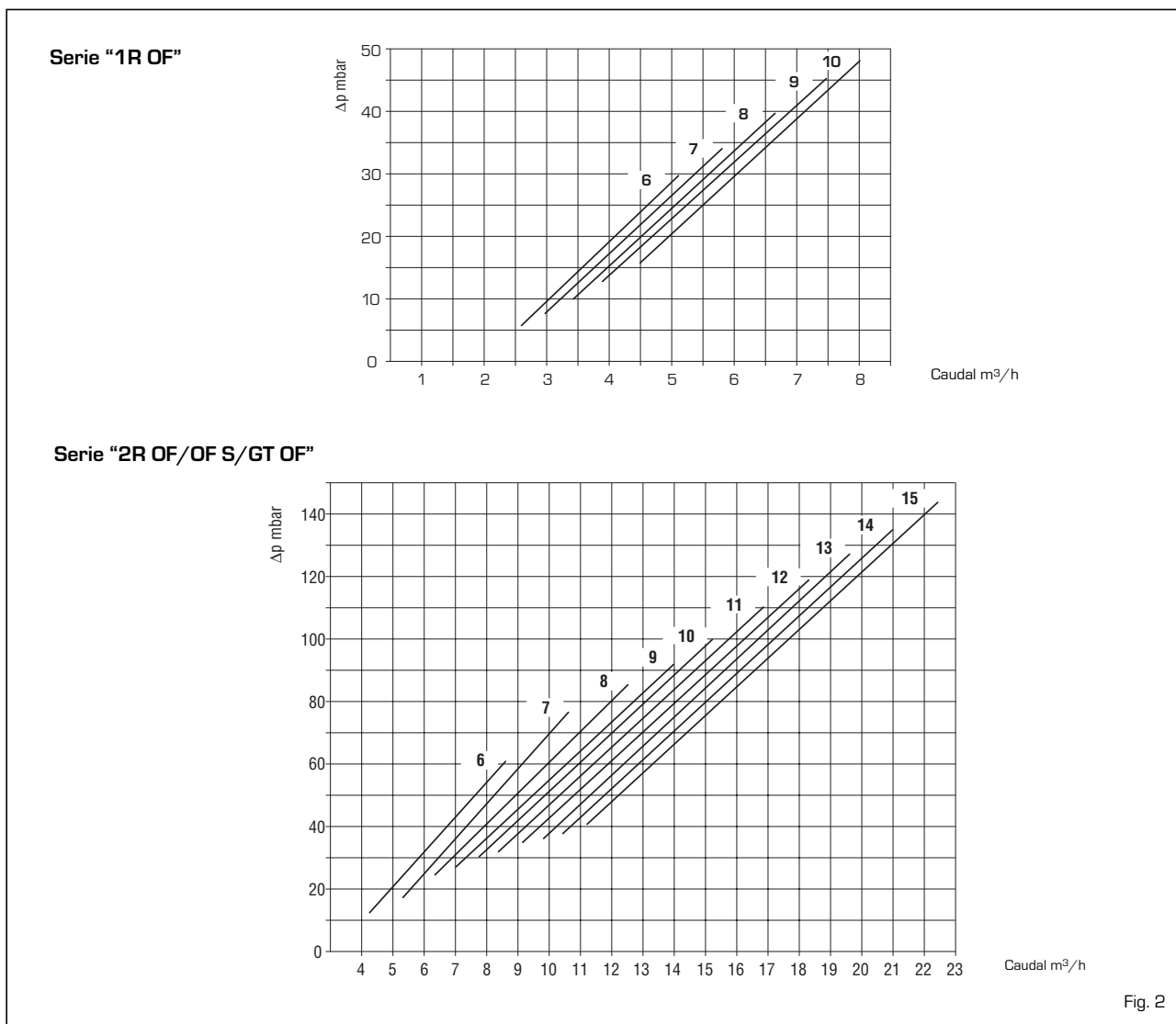
* Sin turbuladores

1.3.2 Calderas "2R OF/OF S/GT OF"

		6	7	8	9	10	11	12	13	14	15
Potencia útil	kW	100,6	123,8	147,1	165,1	179,7	197,7	213,4	230,2	248,8	266,9
	kcal/h	86.500	106.500	126.500	142.000	154.500	170.000	183.500	198.000	214.000	229.500
Potencia nominal	kW	113,5	139,1	164,7	184,1	199,7	219,7	237,1	255,8	276,4	296,7
	kcal/h	97600	119.700	141.600	158.300	171.700	188.900	203.900	220.000	237.700	255.200
P (profundidad)	mm	735	835	935	1.035	1.135	1.235	1.335	1.435	1.535	1.635
Elementos	n°	6	7	8	9	10	11	12	13	14	15
Pres. máx. de servicio	bar	5	5	5	5	5	5	5	5	5	5
Contenido de agua	l	92	107	122	136	151	165	180	194	209	223
Pérdidas de carga											
Lado humos	mbar	0,10	0,15	0,22	0,29	0,24*	0,37*	0,39*	0,42*	0,49*	0,50*
Pres. cám. combust.	mbar	- 0,02	- 0,02	- 0,01	- 0,02	- 0,02	- 0,01	- 0,02	0,31	0,35	0,50
Depres. aconsejada chim.	mbar	0,12	0,17	0,23	0,31	0,26	0,38	0,41	0,73	0,84	1,00
Temperatura humos	°C	238	236	234	232	229	224	219	215	211	207
Caudal humos	m ³ /h	105,2	129,2	153,3	171,9	186,9	205,4	221,6	238,9	257,9	276,6
Campo de regulación											
Calefacción	°C	30÷85	30÷85	30÷85	30÷85	30÷85	30÷85	30÷85	30÷85	30÷85	30÷85
Volume humos	dm ³	83	92	101	110	119	128	138	147	157	167
Peso	kg	462	520	578	636	676	734	792	850	908	966

* Sin turbuladores

1.4 PERDIDAS DE CARGA



1.5 DIMENSIONES DE LA CAMARA DE COMBUSTION

La cámara de combustión es del tipo con pasaje directo. Las dimensiones están indicadas en la fig. 3.

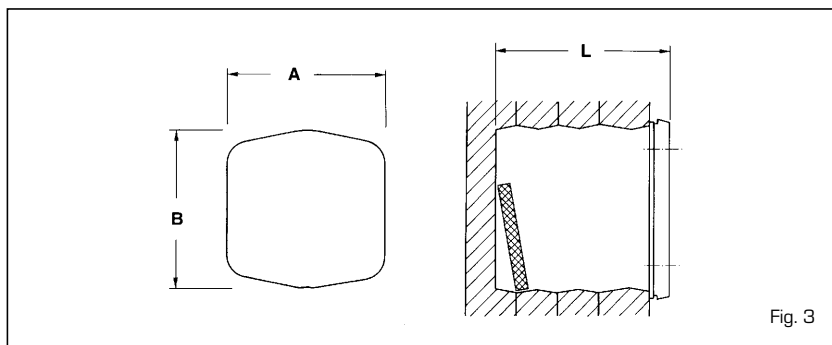


Fig. 3

"1R OF"	6	7	8	9	10
A mm	310	310	310	310	310
B mm	310	310	310	310	310
L mm	448	524	600	676	752
Volumen m ³	0,038510	0,045129	0,051748	0,058367	0,064986

"2R OF/OF S/GT OF"	6	7	8	9	10	11	12	13	14	15
A mm	390	390	390	390	390	390	390	390	390	390
B mm	430	430	430	430	430	430	430	430	430	430
L mm	570	670	770	870	970	1.070	1.170	1.270	1.370	1.470
Volumen m ³	0,081690	0,096314	0,110938	0,125562	0,140186	0,154810	0,169434	0,184058	0,198682	0,213306

1.6 ALGUNAS MARCAS DE QUEMADORES ACOPLABLES

Se aconseja, en general, que el quemador a gasoil acoplable a la caldera utilice inyectores que tengan spray de tipo pleno.

1.6.1 Quemadores para gasóleo ECOFLAM

Caldera	Modelo		Angulo de pulverización	Caldera	Modelo		Angulo de pulverización
	1 llama	2 llamas			1 llama	2 llamas	
1R6 OF	MINOR 8	-	60°	2R6÷8 OF	MAIOR P 15	MAIOR P 15 AB	60°
1R7 OF	MINOR 8	-	60°	2R9÷12 OF	MAIOR P 25	MAIOR P 25 AB	60°
1R8 OF	MINOR 12	-	60°	2R13-14 OF	MAIOR P 35	MAIOR P 35 AB	60°
1R9 OF	MINOR 12	-	60°	2R15 OF	-	MAIOR P 45 AB	60°

1.6.2 Quemadores para gasóleo RIELLO

Caldera	Modelo				Angulo de pulverización	
	Gulliver		R. 40	REG		R2000
1R6 OF	RG2 - RG2D		G10	-	G120	60°
1R7 OF	RG2 - RG2D		G10	-	G120	60°
1R8 OF	RG2 - RG2D		G10	-	G120	60°
1R9 OF	RG2 - RG2D - RG3 - RG3D		G10 - G20	-	G214 - G230D	60°
2R6 OF	RG3 - RG3D		G20	-	G214 - G230D	60°
2R7 OF	RG3 - RG3D		G20	-	G214 - G230D	60°
2R8 OF	RG3 - RG3D		G20	-	G214 - G230D	60°
2R9 OF	RG3 - RG3D		G20 - G20D	-	G214 - G230D	60°
2R10 OF	RG4S - RG4D - RG5D		G20 - G20D	-	-	60°
2R11 OF	RG4S - RG4D - RG5D		G20 - G20D	-	-	60°
2R12 OF	RL28/1 - RL28/2 - RG5D		-	-	-	60°
2R13 OF	RL28/1 - RL28/2 - RG5D		-	-	-	60°
2R14 OF	RL28/1 - RL28/2 - RG5D		-	-	-	60°
2R15 OF	RL28/1 - RL28/2 - RG5D		-	-	-	60°

1.6.3 Quemadores para gasóleo F.B.R.

Caldera	Modelo	Angulo de pulverización	Caldera	Modelo	Angulo de pulverización
1R6÷8 OF	G2 2001	60°	2R8 OF	FG 14 TC	60°
1R9 - 2R6 OF	G2 MAXI	60°	2R9÷13 OF	G 20 TC	60°
2R7 OF	FG 14 TC	60°	2R14-15 OF	G 30/2 TC	60° - 45°

1.6.4 Quemadores para gasóleo SIME

Caldera	Modelo	Angulo de pulverización
1R 10 OF	MACK 7	60°

Caldera	Modelo	Angulo de pulverización
---------	--------	-------------------------

1.6.5 Quemadores para gas RIELLO

Caldera	Modelo	Potencia (kW)		Alimentación eléctrica	Funcionamiento gas
		1º estadio	2º estadio		
1R 6÷9 OF	GS10	42÷116	-	230V ±10% ~ 50Hz	G20/25 - G30/31
1R 10 OF	FS10	42÷116	-	230V ±10% ~ 50Hz	G20/25 - G30/31
2R 6 OF	GS10	42÷116	-	230V ±10% ~ 50Hz	G20/25 - G30/31
2R 7÷8 OF	BS 3	65÷189	-	230V ±10% ~ 50Hz	G20/25 - G30/31
2R 9÷11 OF	BS 4	110÷246	-	230V ±10% ~ 50Hz	G20/25 - G30/31
2R 8÷15 OF	RS 28	81	163-325	230V ±10% ~ 50Hz	G20/25 - G30/31
2R 8÷15 OF	RS 28/1	163÷349	-	230V ±10% ~ 50Hz	G20/25 - G30/31

1.6.5 Brida de fijación quemadores

Las dimensiones de la brida de fijación para el montaje del quemador están indicadas en la fig. 4.

	A	B	C
	mm	mm	∅
1R 6 OF	110	150	M8
1R 7÷10 OF	130	170	M8
2R 6-7 OF	130	170	M8
2R 8÷15 OF	160	190	M10
2R GT 6-7 OF	130	170	M8
2R GT 8÷15 OF	160	190	M10

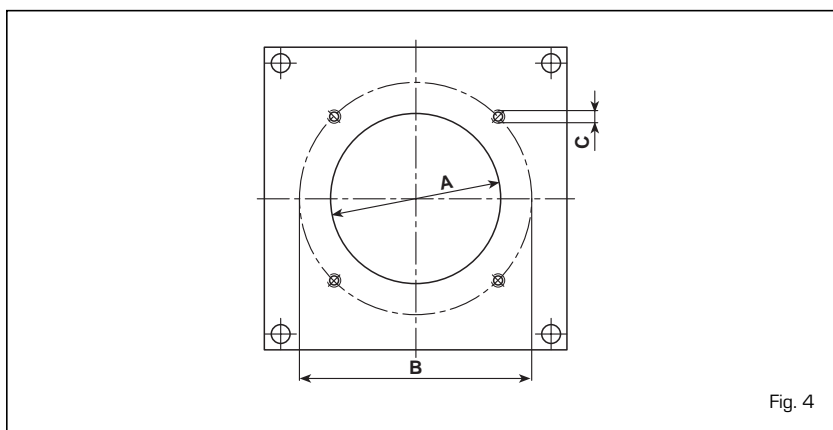


Fig. 4

2 INSTALACION

2.1 CUARTO CALDERA

El cuarto caldera debe poseer todos los requisitos de las normas para las instalaciones térmicas a combustibles líquidos.

2.2 DIMENSIONES CUARTO CALDERA

Poner el cuerpo caldera sobre un zócalo de no menos de 10 cm de altura. El cuerpo deberá apoyarse sobre superficies que permitan leves deslizamientos; utilizando posiblemente unas chapas de acero.

Entre las paredes del cuarto y la caldera se recomienda de dejar un espacio de no menos de 0,60 m, mientras que entre la tapa de la caldera y el techo del lugar de no menos de 1 m.

Esta medida puede ser reducida a 0,50 m para calderas con acumulador incorporado (de cualquier modo la altura mínima del cuarto caldera no debe ser inferior a 2,5 m).

2.3 CONEXION DE LA INSTALACION

Al realizar las conexiones hidráulicas, asegúrense respetar las indicaciones de la fig. 1. Es conveniente que las conexiones sean fácilmente desconectables por medio de brida con racores giratorios. La instalación debe ser del tipo con vaso de expansión cerrado.

2.3.1 Rellenado de la instalación

Antes de proceder a la conexión de la caldera a la instalación, se aconseja hacer circular el agua en las tuberías, para eliminar posibles cuerpos extraños que podrían perjudicar el buen funcionamiento del aparato.

El rellenado debe hacerse lentamente, para permitir al aire su completa salida, a través de los purgadores, colocados a lo largo de la instalación.

En instalaciones de calefacción con circuito cerrado, la presión de carga en frío de la instalación y la presión de preinflado del vaso de expansión,

deben coincidir y en todo caso no ser inferiores a la altura de la columna estática de la instalación (por ejemplo, para una columna estática de 5 m, la presión de preinflado del vaso y la presión de carga de la instalación deberán coincidir como mínimo al valor de 0,5 bar).

2.3.2 Características del agua de alimentación

El agua de alimentación del circuito de calefacción debe tratarse en conformidad con la Norma UN-CTI 8065.

En los siguientes casos, es totalmente indispensable el tratamiento del agua utilizada por la instalación de calefacción:

- instalaciones muy amplias (con alto contenido de agua);
- inmisión frecuente de agua para rellenar la instalación;
- en caso que fuera necesario vaciar completamente o parcialmente la instalación.

2.4 CONEXION A LA CHIMENEA

La chimenea es fundamental para el buen funcionamiento de la caldera; en efecto, si no se ejecuta conforme a las normas podría provocar problemas de arranque lo que implicaría formación de hollín, condensaciones e incrustaciones.

El tubo de la chimenea debe por tanto respetar los reglamentos locales vigentes y los siguientes requisitos:

- estar realizado por materiales impermeables aptos para resistir a la temperatura de los humos y a sus eventuales condensaciones;
- ser de suficiente resistencia mecánica y de baja conductividad térmica;
- tener aislamiento apropiado para evitar fenómenos de enfriamiento de los humos;
- estar puesto verticalmente y tener en la parte terminal un aspirador estático para asegurar una eficiente y constante evacuación de los productos de la combustión;
- para evitar que el viento pueda crear, alrededor de la extremidad de la chimenea, unas presiones que superan el tiro de la misma, es preciso que la salida de los gases, esté por encima de cualquier lomera adyacente, de unos 0,4 m y alejada, menos de 8 m;
- el conducto de la chimenea debe tener un diámetro no inferior, al del racor de la caldera; para las chimeneas de sección cuadrada, la misma debe tener una superficie de un 10% superior a la superficie de la sección del racor de la caldera;
- la sección útil de la chimenea debe respetar la siguiente relación:

$$S = K \frac{P}{\sqrt{H}}$$

S sección resultante en cm²

K coeficiente de reducción:

- 0,045 para leña
- 0,030 per carbone
- 0,024 para gasóleo
- 0,016 para gas carbón

P potencia de la caldera en kcal/h

H altura de la chimenea en metros, medida desde el eje de la llama hasta la salida de la chimenea a la atmósfera, disminuyendo:

- 0,50 m por cada codo entre la caldera y la chimenea;
- 1,00 m por cada metro de conducto entre la caldera y la chimenea.

2.5 ENSAMBLAJE CUERPO CALDERA

Las calderas "2R OF S" se suministran con el cuerpo de hierro fundido desarmado.

Para proceder al ensamblado, seguir las instrucciones, indicadas a continuación:

- quitar los tirantes del cuerpo de la caldera y las dos puertas delanteras, superior e inferior;
- preparar los elementos, limpiando las bases de los biconos con disolvente;
- tender la masilla de silicona (fig. 5) en la ranura prevista para la estanqueidad de los humos de la cabecera posterior;
- preparar la cabecera posterior, colocando los biconos (fig. 6) después de haberlos limpiado y lubricado con

aceite de lino cocido;

- poyare a la cabecera posterior un elemento intermedio (añadir, cada vez, un sólo elemento);
- ensamblar los elementos con el apósito kit formado por una pareja de tirantes para el ensamblaje con los relativos accesorios cód. 6050900 (fig. 7) aplicando la presión simultáneamente sobre el bicono superior y sobre el inferior:

Si acaso, durante la operación, la unión de los elementos no resultara uniforme y paralela, meter el formón en la parte más cerrada y, haciendo presión, llevar al mismo nivel las dos piezas que hay que unir.

La unión de dos elementos se considera realizada en el momento en que los bordes externos de los elementos hacen contacto;

- tender la masilla de silicona en la

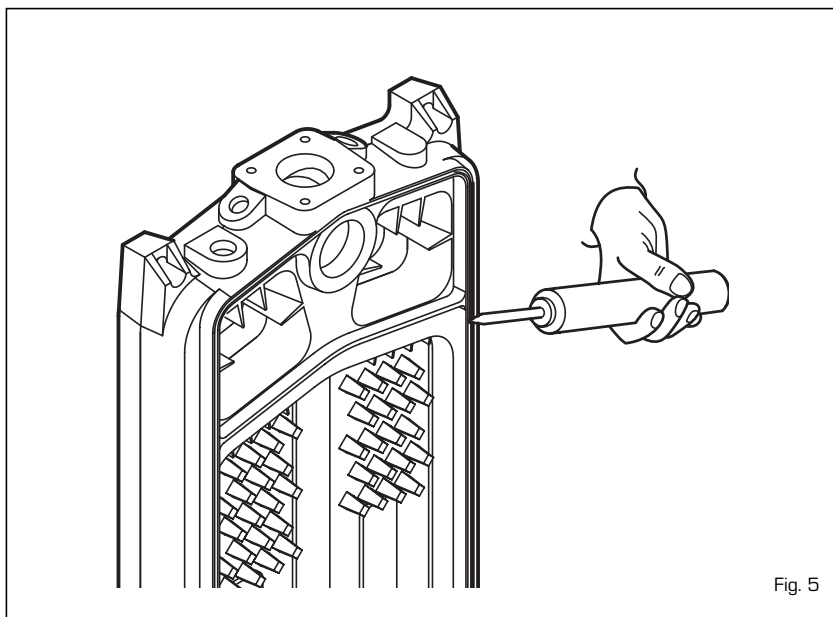


Fig. 5

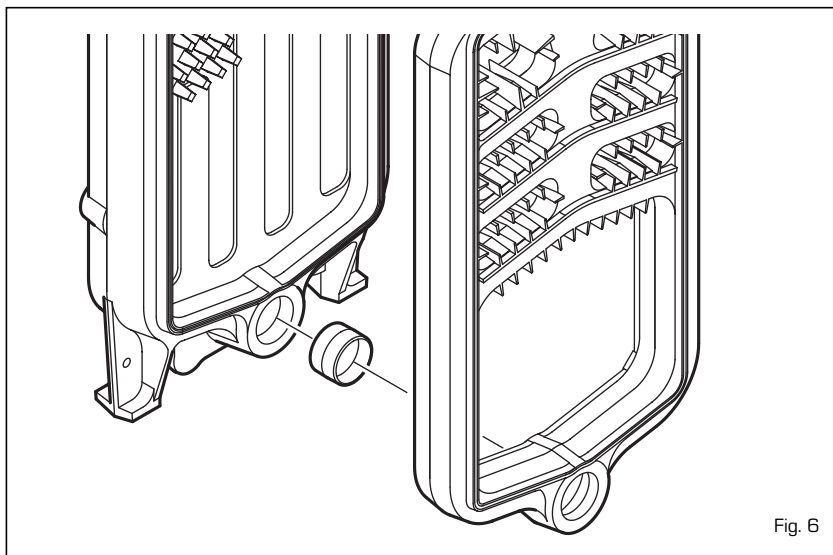


Fig. 6

ranura del elemento en ese momento ensamblado, y proceder a la unión de los otros elementos, hasta completar el cuerpo;

- montar los tirantes en la posición inicial;
- montar las dos puertas delanteras, superior e inferior;
- montar la cámara de humo y la brida como indica la fig. 6/a.

NOTA: Antes de realizar la conexión de la instalación ensayar el cuerpo de hierro fundido a la presión de 7,5 bar y llenar por completo el "certificado de prueba".

2.6 MONTAJE DE LA CARCASA

La carcasa y el panel de mandos se suministran en dos cajas de cartón separadas.

El mismo embalaje de la carcasa contiene la bolsita con los documentos y el aislante térmico para el cuerpo de hierro fundido. Para montar la carcasa proceder como indicamos a continuación (fig. 8):

- montar el travesaño delantero (4) sobre los tirantes inferiores;
- fijar los angulares laterales delanteros izquierdos (2) y derechos (3) a los tirantes del cuerpo de la caldera y bloquearlos con las cuatro tuercas ciegas suministradas de serie;
- revestir el cuerpo de hierro fundido con el aislante térmico suministrado de serie;
- fijar los laterales (5) y (6) a los angulares con los diez tornillos autoenroscantes suministrados y bloquearlos con posterioridad con las dos tuercas insertadas en los tirantes;
- montar el panel inferior trasero (7) con los ocho tornillos autoenroscantes suministrados;
- montar el panel superior trasero (8) con los seis tornillos autoenroscantes suministrados;
- fijar el panel de mandos (12) en los angulares con los cuatro tornillos suministrados de serie. Para las vers. "2R OF/OF S/ GT OF" fijar en los laterales y en los angulares la grapa izquierda (1) con tres tornillos autorroscantes y la grapa derecha (1) antes de montar el panel de mandos;
- soltar los capilares de los dos termóstatos y del termómetro, introduciendo las respectivas sondas dentro de la vaina (11), bloqueando luego este conjunto, con el

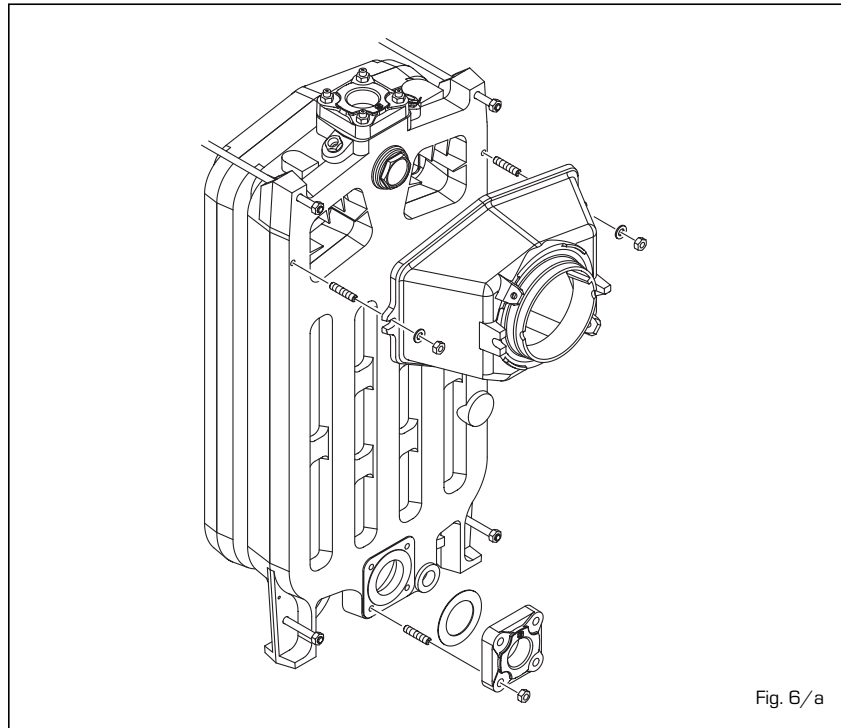


Fig. 6/a

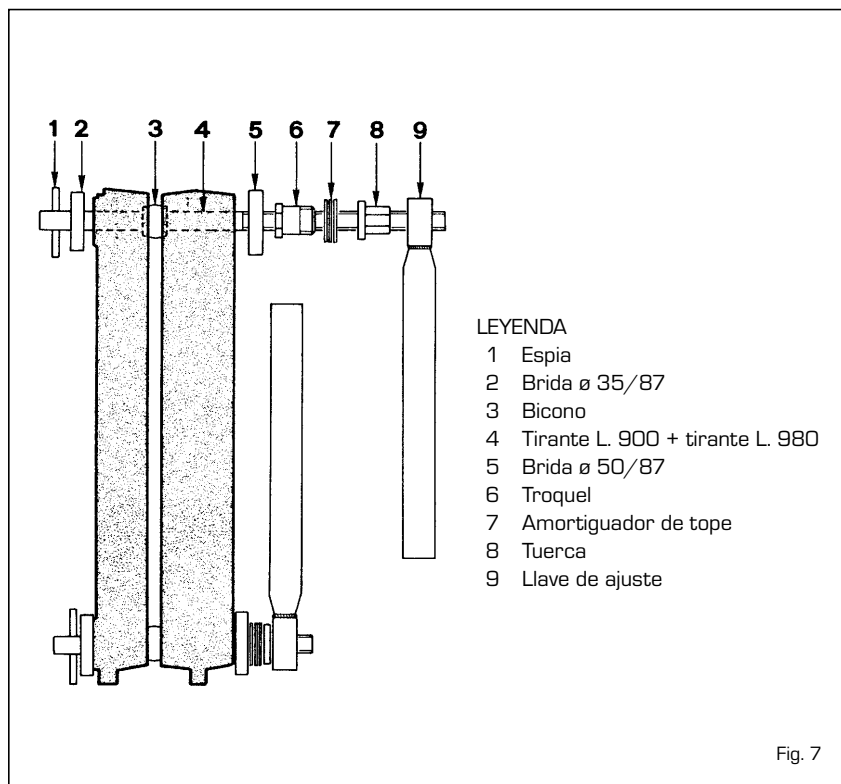


Fig. 7

apósito muelle, que se entrega para atar los capilares;

- completar el montaje fijando la tapa de la carcasa (10) y el panel delantero (9) a los laterales.

NOTA: Conservar con los documentos de la caldera el "Certificado de conformidad del ensayo" puesto en la cámara de combustión.

2.7 CONEXION ELECTRICA (fig. 9 y fig. 9/a)

La caldera se suministra con un cable eléctrico de alimentación y debe ser alimentada con corriente monofásica 230V - 50HZ a través de un interruptor general protegido por fusibles. El termóstato ambiente es necesario para obtener una buena regulación de

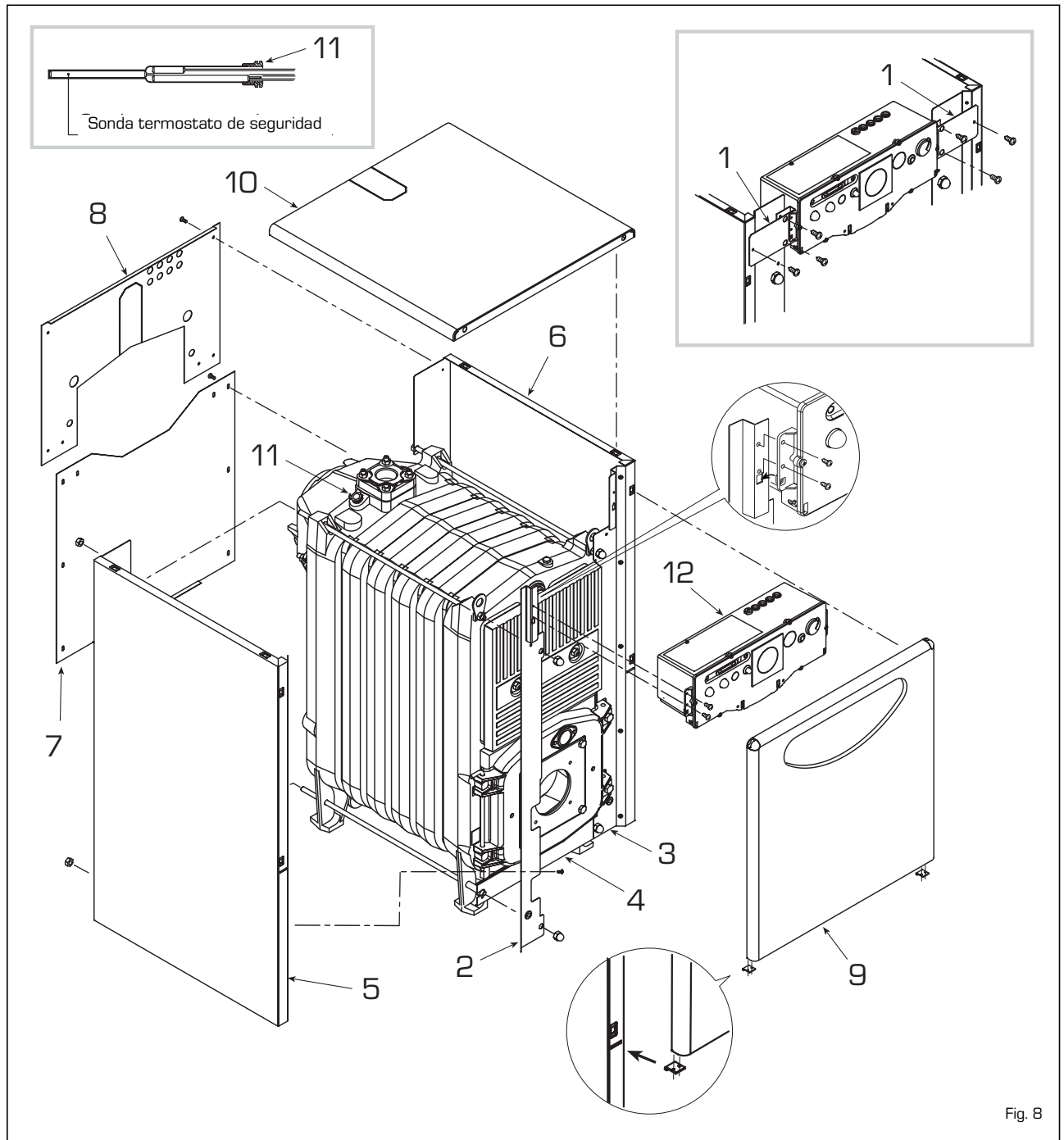


Fig. 8

la temperatura ambiente y debe conectarse a los bornes 4-5 después de haber quitado el puente. Conectar el cable de alimentación del quemador suministrado con la caldera.

NOTA: El equipo debe ser conectado a una instalación de puesta a tierra eficaz.

SIME declina toda responsabilidad por daños a personas o cosas derivados de la falta de conexión eléctrica a tierra de la caldera. Desconecte la alimentación eléctrica antes de efectuar cualquier operación sobre el cuadro eléctrico.

2.8 CENTRALITA RVA 43.222

Todas las funciones de la caldera "2R GT OF" pueden ser controladas desde la centralita opcional cod. 80963.03, suministrada con sonda de temperatura exterior (SE) y sonda de inmersión caldera (SC).

La centralita se instala en el panel de mandos sustituyendo la cobertura correspondiente (fig. 11).

La centralita prevé la conexión de una ulterior serie de conectores de baja tensión para la conexión de las sondas y de la unidad ambiente (los conectores se encuentran en una bolsa en el

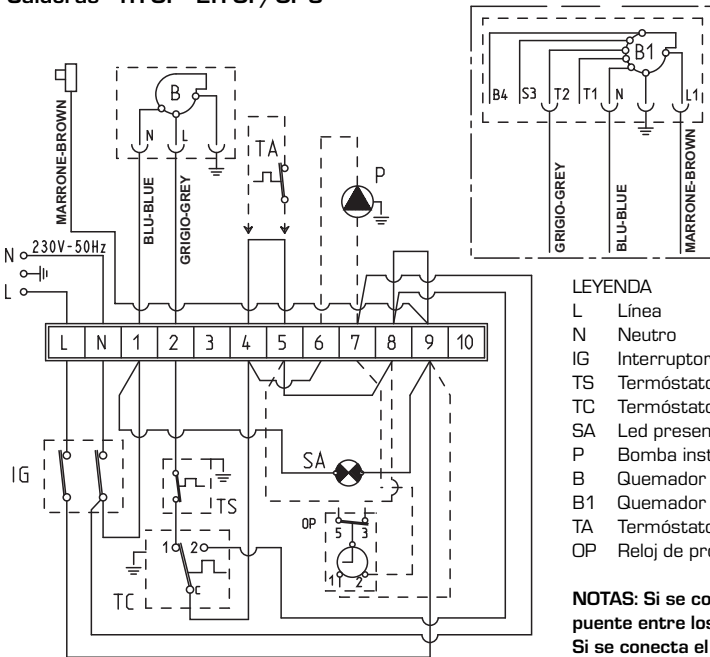
interior del cuadro de mandos).

El bulbo de la sonda del acumulador (SS), cod. 6277110, debe ser introducido en la vaina del acumulador y la sonda de la caldera (SC) en la vaina de la caldera.

Para el montaje de la sonda de temperatura externa (SE) seguir las instrucciones que se encuentran en el mismo embalaje. Para efectuar la conexión eléctrica ver el esquema de la fig. 9/a.

ATENCIÓN: Para garantizar el correcto funcionamiento de la central, ponga el termostato de regulación de la caldera al máximo.

Calderas "1R OF - 2R OF/OF S"



ATENCIÓN: El cable de color marrón (aislado) se utiliza exclusivamente para la conexión de quemadores con alimentación permanente (tipo B1).

LEYENDA

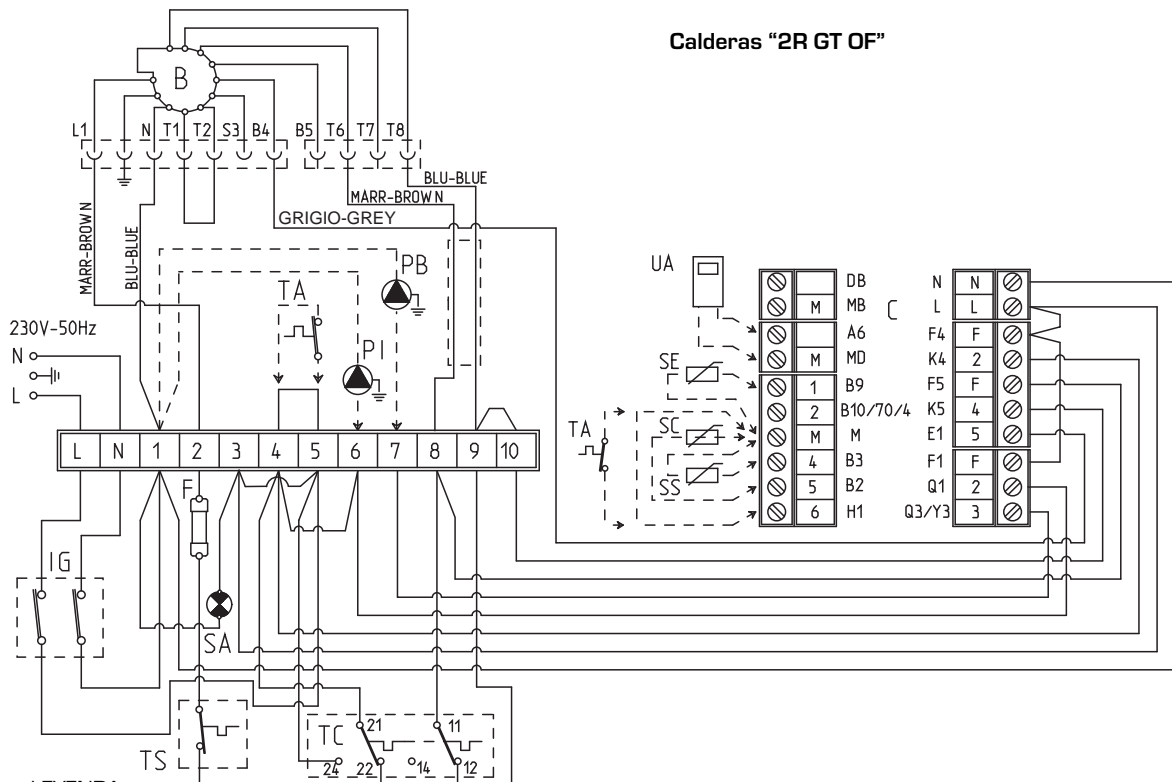
- L Línea
- N Neutro
- IG Interruptor general
- TS Termóstato de seguridad
- TC Termóstato caldera
- SA Led presencia tensión
- P Bomba instalación
- B Quemador alimentación directa (no incluido)
- B1 Quemador alimentación permanente (no incluido)
- TA Termóstato ambiente
- OP Reloj de programación (opcional)

NOTAS: Si se conecta el termóstato ambiente (TA) se debe quitar el puente entre los bornes 4-5.

Si se conecta el reloj de programación (OP) se debe quitar el puente entre los bornes 5-8.

Fig. 9

Calderas "2R GT OF"



LEYENDA

- F Fusible (T 6.3A)
- IG Interruptor general
- TC Termóstato reg. 2 etapas
- TS Termóstato de seguridad
- B Quemador
- PI Bomba instalación
- PB Bomba acumulador
- C Conectores para centralita RVA 43.222 (negro - rojo - marrón)
- TA Termóstato ambiente
- UA Unidad ambiente tipo QAA70 (opcional)
- SE Sonda exterior (opcional)
- SC Sonda caldera tipo QAZ21 (opcional)
- SS Sonda agua sanitaria tipo QAZ21 (opcional)
- SA Led presencia tensión

NOTA: Conectando el TA quitar el puente entre los bornes 4-5.

Conectando la centralita RVA 43.222 remover los puentes 4-5, 4-6, 9-10.

Fig. 9/a

3 USO Y MANTENIMIENTO

3.1 CONTROLES PREVIOS A LA PUESTA EN MARCHA

En el momento de efectuar el primer encendido de la caldera, es conveniente proceder a las siguientes comprobaciones:

- asegurarse que la instalación esté llena de agua y bien purgada;
- asegurarse también, que las válvulas de compuerta, estén abiertas;
- averiguar que los conductos para la salida de los gases de la combustión estén libres y sin obstrucciones;
- comprobar que la conexión a la red eléctrica se haya hecho correctamente y que la toma de tierra esté conectada adecuadamente;
- averiguar que no existan líquidos o materiales inflamables en las inmediatas cercanías de la caldera.

3.2 ENCENDIDO Y FUNCIONAMIENTO

3.2.1 Encendido caldera

Para realizar el encendido actuar de la

siguiente manera (fig. 11):

- suministrar tensión a la caldera actuando sobre el interruptor general (1), el encendido del led verde (3) permite verificar la presencia de tensión en el equipo. Contemporáneamente se obtendrá también el arranque del quemador;
- colocar el mando del termostato de caldera (5) sobre el valor deseado. Para garantizar un óptimo funcionamiento de la caldera y evitar posibles fenómenos de condensación, se aconseja de regular la manopla del termostato caldera a una temperatura de mínimo 60°C. El valor de la temperatura establecida se controla sobre el termómetro (4).

3.2.2 Termóstato de seguridad

El termostato de seguridad de rearme automático calibrado a 100°C (2 fig. 11) interviene, provocando el inmediato apagado del quemador, en el caso que se manifestara accidentalmente una sobret temperatura en

la caldera. Esperar que la temperatura descienda debajo del valor de calibración del termostato para restablecer el funcionamiento.

3.2.3 Rellenado de la instalación

Controlar periódicamente que, con la instalación fría, el hidrómetro montado en la instalación tenga valores de presión comprendidos entre 1 - 1,2 bar. Si la presión es inferior a 1 bar, proceder al restablecimiento.

3.2.4 Apagado caldera

Para apagar temporalmente la caldera quitar la tensión eléctrica actuando sobre el interruptor general (1 fig. 11). La no utilización, por un largo período, implica efectuar las siguientes operaciones:

- posicionar el interruptor general de la instalación en apagado;
- cerrar los grifos del combustible y del agua de la instalación térmica;
- vaciar la instalación térmica si hay

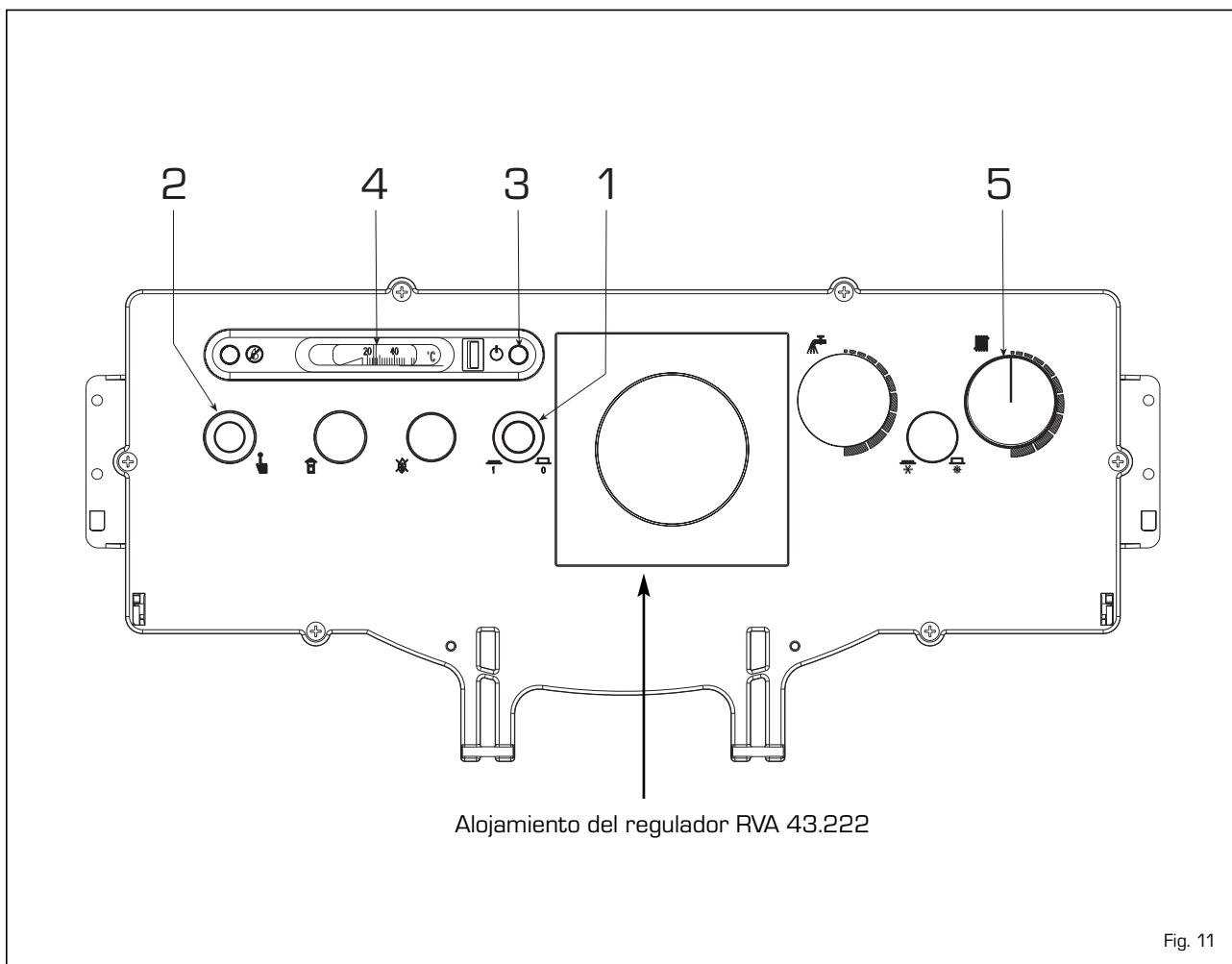


Fig. 11

peligro de hielo.

3.3 LIMPIEZA Y MANTENIMIENTO

Es aconsejable que cada año, al final de la temporada de calefacción, se realice un deshollinado del cuerpo caldera y del conducto de evacuación de los humos. Para la limpieza de la caldera es suficiente retirar la placa portaquemador y la puerta de limpieza con los relativos paneles de aislamiento y

protección para acceder a las tres trampillas frontales y a la cámara de combustión. Antes de proceder a la limpieza de los modelos "1R 6 OF" y "2R 6 ÷ 9 OF/OF S/GT OF" es necesario retirar los turbuladores. Una vez efectuado el deshollinado deben colocarse los turbuladores en su posición inicial.

La limpieza de los conductos de humos se realizará con un escobillón apropiado (fig. 12).

NOTA: Para la limpieza y el manteni-

miento de la caldera pedir la intervención de un técnico autorizado.

3.4 ADVERTENCIAS PARA EL USUARIO

En caso de desperfecto y/o mal funcionamiento del aparato, desactivarlo, absteniéndose de cualquier intento de reparación o de intervención directa. Para cualquier intervención, dirigirse exclusivamente al personal autorizado de la zona.

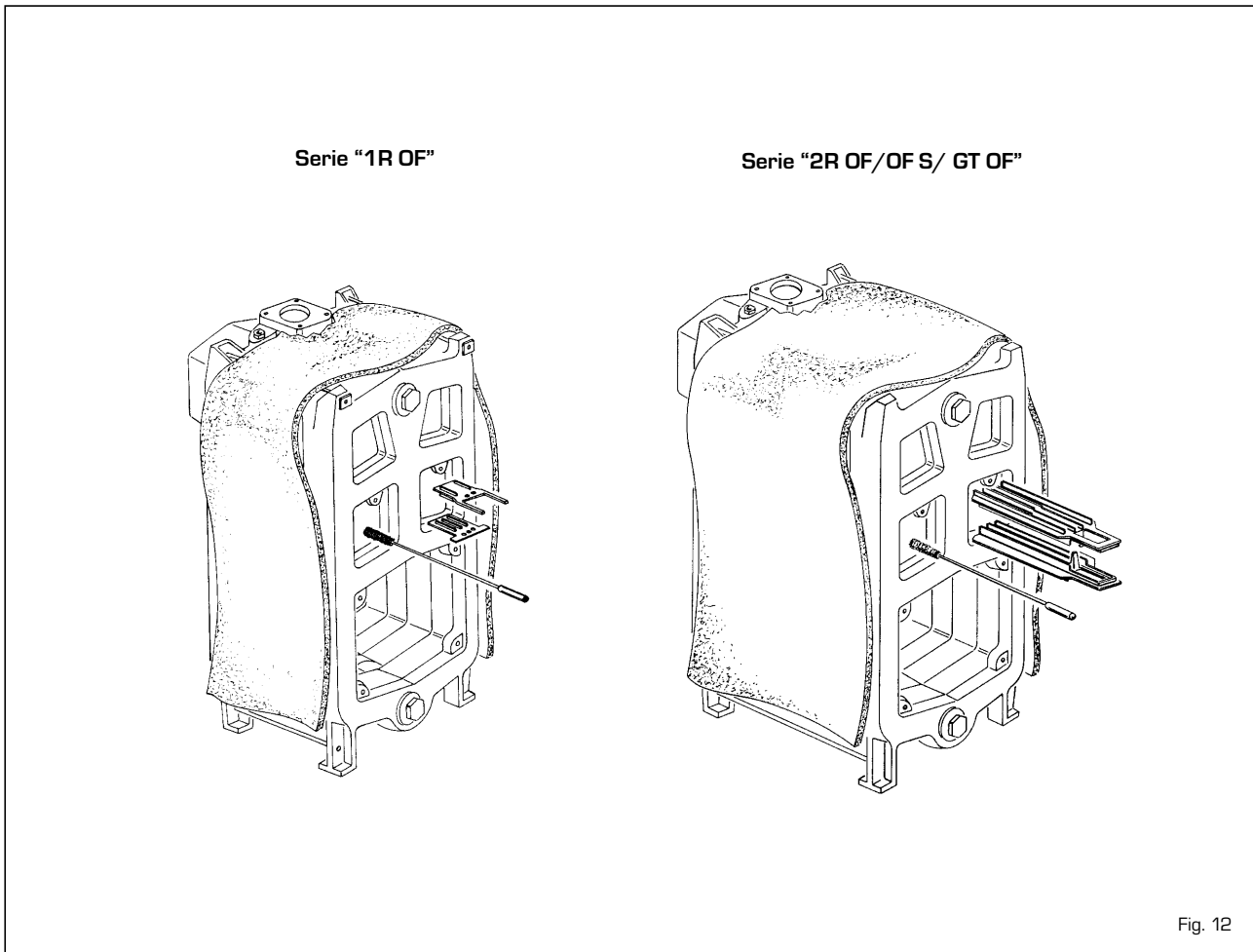



Fig. 12

3.5 CENTRALITA RVA 43.222







Para aprovechar al máximo todas las potencias del regulador "RVA 43.222" siga las instrucciones siguientes:

PARA ACCEDER A LA CALEFACCION

- Encienda el interruptor de red.
- Configure la hora exacta y el día de la semana.
- Seleccione el modo automático mediante el pulsador 



PARA CONFIGURAR LA HORA

Seleccione la línea	Visualice	Efectúe la regulación mediante los pulsadores	
	1	 	hora del día
	2	 	día de la semana



PARA UTILIZAR EL MODO AUTOMATICO

En el modo automático la temperatura del local está regulada en base a los períodos de calefacción seleccionados.




- Presione el pulsador 

NOTA: Seleccione los períodos de calefacción según las exigencias diarias; de este modo será posible obtener un ahorro notable de energía.

PARA ACTIVAR LA CALEFACCION CONTINUA

El modo de calefacción continua mantiene la temperatura de la sala al nivel configurado, mediante el pomo de regulación.



- Presione el pulsador "Funcionamiento continuo" 
- Regule la temperatura de la sala mediante el mando de regulación.

PARA PREDISPONER AL MODO ESPERA (siempre que el usuario este ausente por un período más largo de tiempo)

El modo espera mantiene la temperatura de la sala al nivel de protección antihielo.




- Presione el pulsador "Modo espera" 


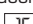
SIGNIFICADO DE LOS SÍMBOLOS

En el display algunos símbolos indican el estado de funcionamiento actual. La aparición de una barra por debajo de uno de estos símbolos señalará que el estado de funcionamiento correspondiente está "activado".



 Calefacción a la temperatura de protección nominal (mando de regulación)

 Calefacción a la temperatura reducida (línea )

 Calefacción a la temperatura de protección antihielo (línea )

NOTA: Para informaciones suplementarias sobre los símbolos y los estados de funcionamiento remitirse a la documentación detallada por la instalación de calefacción.



PARA VARIAR LA PRODUCCIÓN DE AGUA CALIENTE SANITARIA

La producción de agua caliente sanitaria puede ser habilitada y deshabilitada presionando un pulsador:





- Presione el pulsador "Agua caliente sanitaria" 

SI EL AGUA SANITARIA ES MUY CALIENTE O MUY FRIA


Seleccione la línea	Visualice	Configure la temperatura deseada	
	13	 	°C



SI LAS SALAS ESTAN MUY CALIENTES O MUY FRIOS

- Verifique en el display el actual estado de funcionamiento.
- En caso de **temperatura nominal** :
Aumente o reduzca la temperatura de la sala utilizando el mando de regulación.
- En caso de **temperatura reducida** 



Seleccione la línea	Visualice	Corrija la temperatura mediante los pulsadores	
	14	 	°C

























NOTA: Después de cada regulación espere al menos dos horas con la finalidad que la temperatura se difunda en la sala.

PARA VARIAR LOS PERIODOS DE CALEFACCION

Seleccione la línea	Visualice	Pre-seleccione el bloqueo semanal o solamente el diario	
	5	 	1-7 = semana 1 = Lu/7 = Do



Con referencia al día seleccionado, configure las variaciones de la siguiente manera:

Periodo requerido	Presione pulsador	Visualice	Configure la hora	Para °C
Periodo 1	Inicio 	6	 	
	Fin 	7	 	
Periodo 2	Inicio 	8	 	
	Fin 	9	 	
Periodo 3	Inicio 	10	 	
	Fin 	11	 	

NOTAS: Los períodos de calefacción se repiten automáticamente con base semanal. Con este objetivo seleccione el modo automático.


Es posible restablecer el programa estándar en la línea 23, presionando al mismo tiempo las teclas + y -.

SI LA CALEFACCION NO FUNCIONA CORRECTAMENTE

- Remítirse a la documentación detallada de la instalación de calefacción, siguiendo las instrucciones para la solución de los problemas.



PARA MEDIR LOS GASES DE COMBUSTION

- Presione los pulsadores "deshollinador" .
La calefacción funcionará según el nivel requerido.



PARA RESTABLECER LA ENERGIA SIN RENUNCIAR AL CONFORT

- En las salas habitadas se aconseja una temperatura de aproximadamente 21°C. Todo grado de más aumentará los costes de calefacción de un 6-7 %.
- Aíree las salas durante un breve tiempo, abriendo completamente las ventanas.
- En las salas no ocupadas predisponga las válvulas de regulación en posición anticongelante.
- Deje libre el espacio alrededor de los radiadores (quite muebles, cortinas...).
- Cierre la ventana y las persianas para reducir la dispersión de calor.



Conservar o folheto de instruções juntamente com o “**Certificado de ensaio**” que se encontra na câmara de combustão.

No interior da embalagem do queimador da “**2R GT OF**” encontram-se as instruções para a instalação, o funcionamento e a manutenção do queimador a gásóleo.

O técnico de instalação deverá completar o “**Certificado de ensaio**” após ter testado o corpo em ferro fundido das caldeiras desmontadas (vers. “**2R OF S**”).

ÍNDICE

1 DESCRIÇÃO DO APARELHO

1.1	INTRODUÇÃO	28
1.2	DIMENSÕES	
1.3	DADOS TÉCNICOS	
1.4	PERDAS DE CARGA	29
1.5	DIMENSÕES DA FORNALHA	30
1.6	ALGUMAS MARCAS DE QUEIMADORES UTILIZÁVEIS	

2 INSTALAÇÃO

2.1	LOCAL DA CALDEIRA	31
2.2	DIMENSÕES DO LOCA DA CALDEIRA	
2.3	LIGAÇÃO DA INSTALAÇÃO	
2.4	LIGAÇÃO AO TUBO DE SAÍDA DO FUMO	32
2.5	MONTAGEM DO CORPO DA CALDEIRA	
2.6	MONTAGEM DA COBERTURA	33
2.7	LIGAÇÃO ELÉCTRICA	
2.8	REGULADOR CLIMÁTICO “RVA 43.222”	34

3 USO E MANUTENÇÃO

3.1	CONTROLOS NTES DE ACENDER A CALDEIRA	36
3.2	ACENDIMENTO E FUNCIONAMENTO	
3.3	LIMPEZA DE MUDANÇA DE ESTAÇÃO	37
3.4	ADVERTÊNCIAS PARA O UTILIZADOR	
3.5	MODALDADES DE UTILIZAÇÃO “RVA 43.222”	38

1 DESCRIÇÃO DO APARELHO

1.1 INTRODUÇÃO

As caldeiras em ferro fundido "1R/2R OF - 2R OF S" a gás ou a gás são homologadas em conformidade com as directrizes europeias 2009/142/CEE, 2004/108/CEE, 2006/95/CEE, 92/42/CEE.

As caldeiras em ferro fundido "2R GT OF" a gás ou a gás são homologadas em conformidade com a Directriz de rendimentos 92/42 CEE.

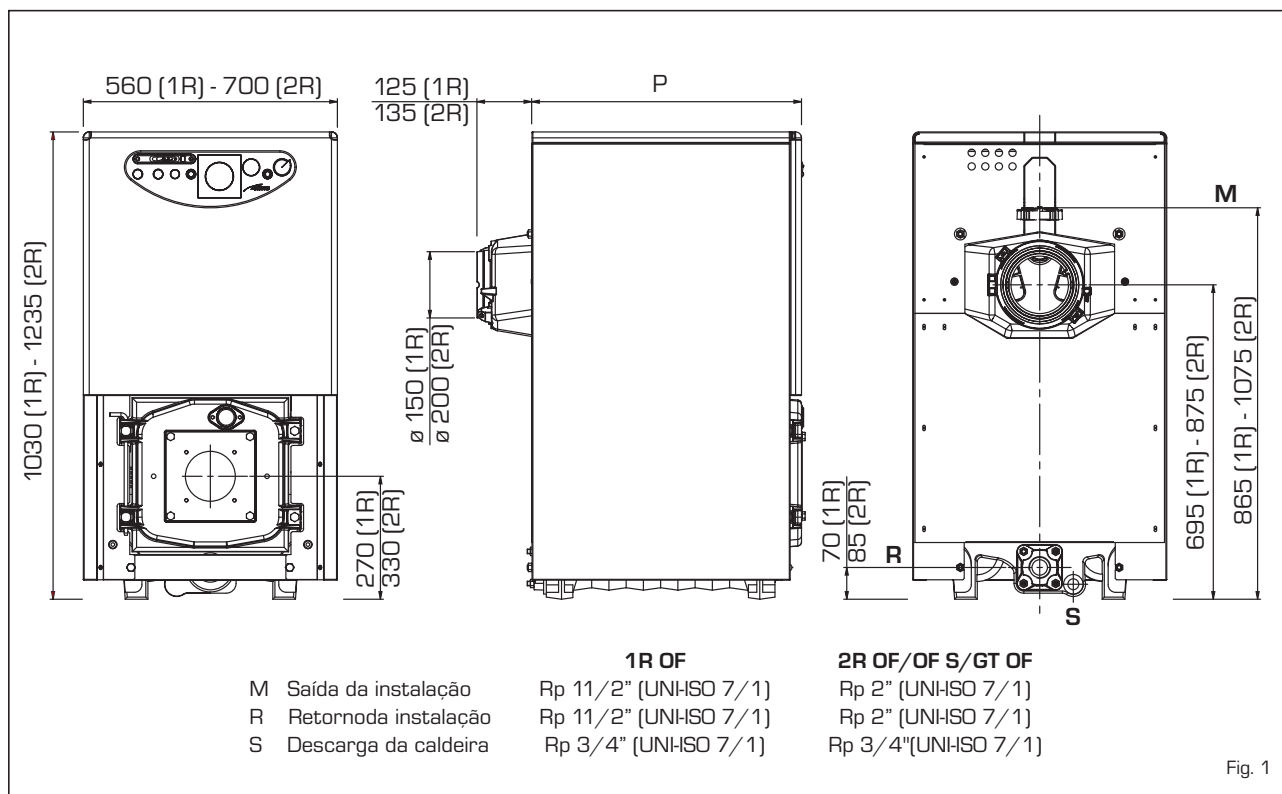
As caldeiras "1R/2R OF" são fornecidas em três embalagens separadas: corpo caldeira com câmara de fumo desmontada e inserida na câmara

de combustão, cobertura e saco que contém os documentos e painel de comando.

Le caldeira "2R OF S" sono invece fornite con il corpo caldaia scomposto.

As caldeiras "1R/2R OF" são fornecidas em três embalagens separadas e com queimador a gás.

1.2 DIMENSÕES



1.3 DADOS TÉCNICOS

1.3.1 Caldeira "1R OF"

		6	7	8	9	10
Potência térmica	kW	64,8	74,0	84,0	93,3	102,1
	kcal/h	55.700	63.600	72.200	80.200	87.800
Caudal térmica	kW	73,4	83,1	93,8	103,4	113,5
	kcal/h	63.100	71.500	80.700	88.900	97.600
P (profundidade)	mm	595	670	750	825	900
Elementos em ferro fundido	n°	6	7	8	9	10
Pressão max. funcionamento	bar	4	4	4	4	4
Conteúdo de água	l	37,5	42,0	46,5	51,0	55,5
Perdas de carga lado fumos	mbar	0,20	0,16*	0,22*	0,30*	0,35*
Pressão câmara de comb.	mbar	-0,01	0,06	0,08	0,08	0,10
Depress. aconselhada para a chaminé	mbar	0,21	0,22	0,30	0,38	0,32
Temperatura fumos	°C	225	217	209	201	192
Caudal fumos	m ³ n/h	68,0	77,7	88,0	97,6	107,5
Campo de regulação						
Aquecimento	°C	30÷85	30÷85	30÷85	30÷85	30÷85
Volume fumos	dm ³	42	46	50	55	60
Peso	kg	261	293	325	357	389

* Sem tubulares

1.3.2 Caldeira "2R OF/OF S/GT OF"

		6	7	8	9	10	11	12	13	14	15
Potência térmica	kW	100,6	123,8	147,1	165,1	179,7	197,7	213,4	230,2	248,8	266,9
	kcal/h	86.500	106.500	126.500	142.000	154.500	170.000	183.500	198.000	214.000	229.500
Caudal térmica	kW	113,5	139,1	164,7	184,1	199,7	219,7	237,1	255,8	276,4	296,7
	kcal/h	97600	119.700	141.600	158.300	171.700	188.900	203.900	220.000	237.700	255.200
P (profundidade)	mm	735	835	935	1.035	1.135	1.235	1.335	1.435	1.535	1.635
Elementos em ferro fundido	n°	6	7	8	9	10	11	12	13	14	15
Press. max. de funcionamento	bar	5	5	5	5	5	5	5	5	5	5
Conteúdo de água	l	92	107	122	136	151	165	180	194	209	223
Perdas de carga lado fumos	mbar	0,10	0,15	0,22	0,29	0,24*	0,37*	0,39*	0,42*	0,49*	0,50*
Press. câmara combust.	mbar	-0,02	-0,02	-0,01	-0,02	-0,02	-0,01	-0,02	0,31	0,35	0,50
Depress. cons. para a chaminé	mbar	0,12	0,17	0,23	0,31	0,26	0,38	0,41	0,73	0,84	1,00
Temperatura fumos	°C	238	236	234	232	229	224	219	215	211	207
Caudal fumos	m³n/h	105,2	129,2	153,3	171,9	186,9	205,4	221,6	238,9	257,9	276,6
Campo de regulação											
Aquecimento	°C	30÷85	30÷85	30÷85	30÷85	30÷85	30÷85	30÷85	30÷85	30÷85	30÷85
Volume fumos	dm³	83	92	101	110	119	128	138	147	157	167
Peso	kg	462	520	578	636	676	734	792	850	908	966

* Sem tubulares

1.4 PERDAS DE CARGA

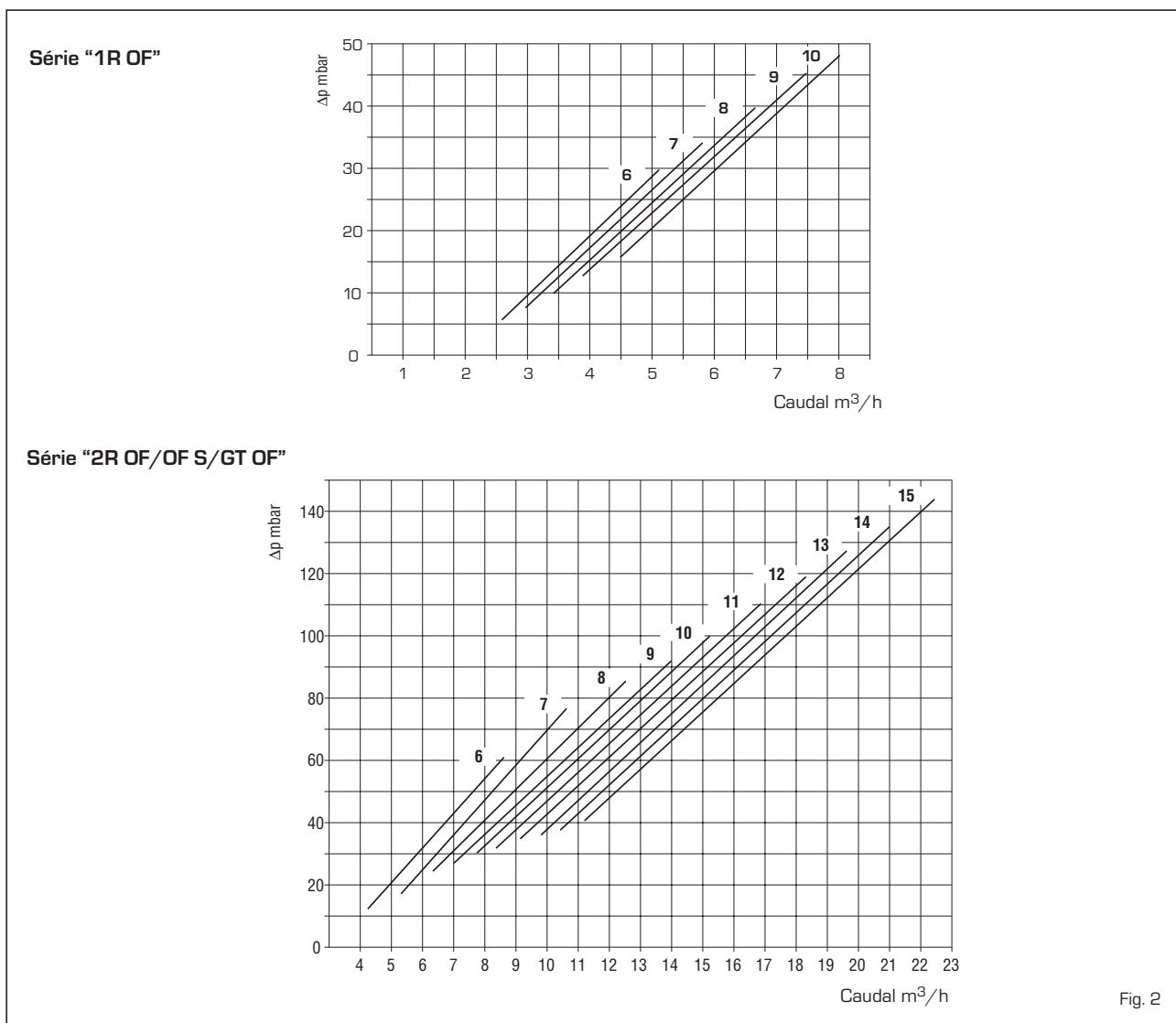
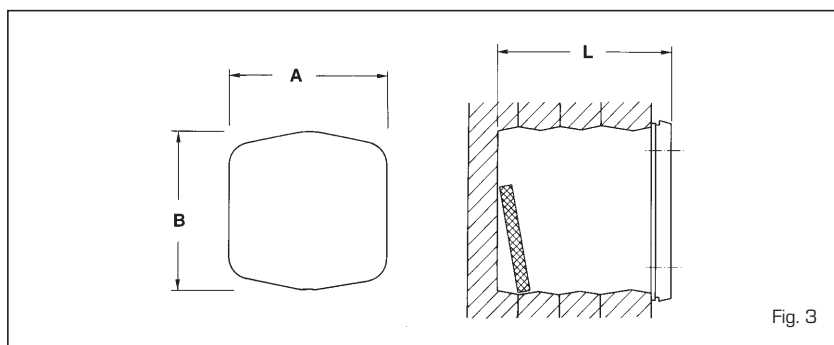


Fig. 2

1.5 DIMENSÕES DA CÂMARA DE COMBUSTÃO

A câmara de combustão é do tipo com passagem directa.
As dimensões estão indicadas na fig. 3.



"1R OF"	6	7	8	9	10
A mm	310	310	310	310	310
B mm	310	310	310	310	310
L mm	448	524	600	676	752
Volume m ³	0,038510	0,045129	0,051748	0,058367	0,064986

"2R OF/OF S/GT OF"	6	7	8	9	10	11	12	13	14	15
A mm	390	390	390	390	390	390	390	390	390	390
B mm	430	430	430	430	430	430	430	430	430	430
L mm	570	670	770	870	970	1.070	1.170	1.270	1.370	1.470
Volume m ³	0,081690	0,096314	0,110938	0,125562	0,140186	0,154810	0,169434	0,184058	0,198682	0,213306

1.6 ALGUMAS MARCAS DE QUEIMADORES UTILIZÁVEIS

Geralmente é aconselhável que o queimador a gásóleo a utilizar com a caldeira tenha bicos de pulverização tipo cheio.

1.6.1 QUEIMADORES A GASÓLEO ECOFLAM

Caldeira	Modelo		Ângulo de pulverização
	1 chama	2 chamas	
1R6 OF	MENOR 8	-	60°
1R7 OF	MENOR 8	-	60°
1R8 OF	MENOR 12	-	60°
1R9 OF	MENOR 12	-	60°

Caldeira	Modelo		Ângulo de pulverização
	1 chama	2 chamas	
2R6÷8 OF	MAIOR P 15	MAIOR P 15 AB	60°
2R9÷12 OF	MAIOR P 25	MAIOR P 25 AB	60°
2R13-14 OF	MAIOR P 35	MAIOR P 35 AB	60°
2R15 OF	-	MAIOR P 45 AB	60°

1.6.2 Queimadores a gásóleo RIELLO

Caldeira	Modelo				Ângulo de pulverização
	Gulliver	R. 40	REG	R2000	
1R6 OF	RG2 - RG2D	G10	-	G120	60°
1R7 OF	RG2 - RG2D	G10	-	G120	60°
1R8 OF	RG2 - RG2D	G10	-	G120	60°
1R9 OF	RG2 - RG2D - RG3 - RG3D	G10 - G20	-	G214 - G230D	60°
2R6 OF	RG3 - RG3D	G20	-	G214 - G230D	60°
2R7 OF	RG3 - RG3D	G20	-	G214 - G230D	60°
2R8 OF	RG3 - RG3D	G20	-	G214 - G230D	60°
2R9 OF	RG3 - RG3D	G20 - G20D	-	G214 - G230D	60°
2R10 OF	RG4S - RG4D - RG5D	G20 - G20D	-	-	60°
2R11 OF	RG4S - RG4D - RG5D	G20 - G20D	-	-	60°
2R12 OF	RL28/1 - RL28/2 - RG5D	-	-	-	60°
2R13 OF	RL28/1 - RL28/2 - RG5D	-	-	-	60°
2R14 OF	RL28/1 - RL28/2 - RG5D	-	-	-	60°
2R15 OF	RL28/1 - RL28/2 - RG5D	-	-	-	60°

1.6.3 Queimadores a gásóleo F.B.R.

Caldeira	Modelo	Ângulo de pulverização
1R6÷8 OF	G2 2001	60°
1R9 - 2R6 OF	G2 MAXI	60°
2R7 OF	FG 14 TC	60°

Caldeira	Modelo	Ângulo de pulverização
2R8 OF	FG 14 TC	60°
2R9÷13 OF	G 20 TC	60°
2R14-15 OF	G 30/2 TC	60° - 45°

1.6.4 Queimadores a gásóleo SIME

Caldeira	Modelo	Ângulo de pulverização
1R 10 OF	MACK 7	60°

Caldeira	Modelo	Ângulo de pulverização
----------	--------	------------------------

1.6.5 Queimadores a gás RIELLO

Caldeira	Modelo	Potência (kW)		Alimentação eléctrica	Funcionamento gás
		1ºestádio	2ºestádio		
1R 6÷9 OF	GS10	42÷116	-	230V ±10% ~ 50Hz	G20/25 - G30/31
1R 10 OF	FS10	42÷116	-	230V ±10% ~ 50Hz	G20/25 - G30/31
2R 6 OF	GS10	42÷116	-	230V ±10% ~ 50Hz	G20/25 - G30/31
2R 7÷8 OF	BS 3	65÷189	-	230V ±10% ~ 50Hz	G20/25 - G30/31
2R 9÷11 OF	BS 4	110÷246	-	230V ±10% ~ 50Hz	G20/25 - G30/31
2R 8÷15 OF	RS 28	81	163-325	230V ±10% ~ 50Hz	G20/25 - G30/31
2R 8÷15 OF	RS 28/1	163÷349	-	230V ±10% ~ 50Hz	G20/25 - G30/31

1.6.6 Flange queimador

As dimensões da flange do queimador a gásóleo estão indicadas na fig. 4.

	A	B	C
	mm	mm	ø
1R 6 OF	110	150	M8
1R 7÷10 OF	130	170	M8
2R 6-7 OF	130	170	M8
2R 8÷15 OF	160	190	M10
2R GT 6-7 OF	130	170	M8
2R GT 8÷15 OF	160	190	M10

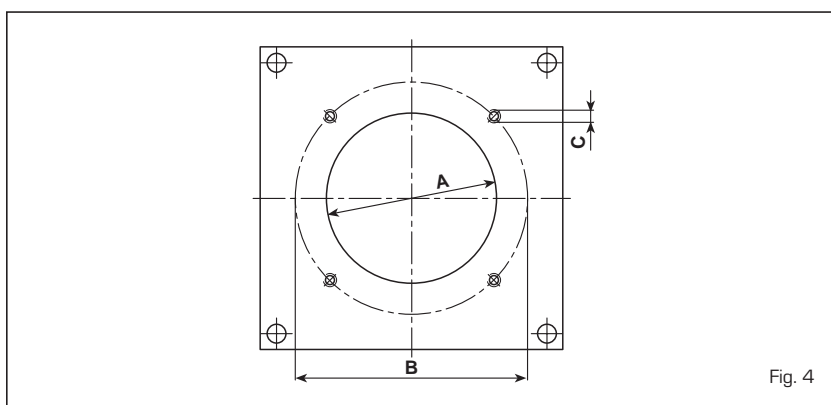


Fig. 4

2 INSTALAÇÃO

2.1 LOCAL DA CALDEIRA

O local da caldeira deve possuir todos os requisitos pedido pelo D.P.R. 22.12.1970 e pela Circular M.I. nº 73 do 29.7.1971 [para instalações térmicas com combustíveis líquidos].

2.2 DIMENSÕES DO LOCA DA CALDEIRA

Posicionar o corpo da caldeira sobre uma base já predisposta com uma altura de pelo menos 10 cm. O corpo deverá apoiar sobre superfícies que permitam um deslizamento utilizando possivelmente chapa de ferro.

Entre as paredes do local e a caldeira deve-se deixar um espaço de pelo menos 0,60 m, a parte superior da cobertura e o tecto deve ter uma distância de pelo menos 1 m, que poderá ser reduzida a 0,50 m para caldeiras com ebulidor incorporado (a altura mínima do local não deverá ser inferior a 2,5 m).

2.3 LIGAÇÃO DA INSTALAÇÃO

Ao efectuar as ligações hidráulicas verificar secção respeitadas as indicações da fig. 1.

É importante que as ligações sejam facilmente desconectáveis por meio de bocas com junções giratórias. A instalação deve ser de tipo com vaso de expansão fechado.

2.3.1 Enchimento da instalação

Antes de fazer a ligação da caldeira é importante fazer circular água nas tubagens para eliminar eventuais corpos estranhos que possam comprometer a boa funcionalidade do aparelho. O enchimento deve ser feito lentamente, para que as bolhas de ar possam sair através das relativas saídas que se encontram no sistema de aquecimento. Em instalações de aquecimento com circuito fechado, a pressão de abastecimento a frio da instalação e a pressão de pré-enchimento

do vaso de expansão, deverão corresponder ou não ser inferiores à altura da coluna estática da instalação (por exemplo para uma coluna estática de 5 metros, a pressão de pré-abastecimento do vaso de expansão e a pressão de pré-enchimento da instalação deverão corresponder pelo menos ao valor mínimo de 0,5 bar).

2.3.2 Características da água de alimentação

A água de alimentação do circuito de aquecimento deve ser tratada em conformidade com a Norma UNI-CTI 8065. É necessário recordar que mesmo as pequenas incrustações de alguns milímetros de espessura provocam, devido à sua baixa condutividade térmica, um notável aquecimento das paredes da caldeira com consequentes graves inconvenientes.

É absolutamente indispensável o tratamento da água utilizada para a instalação de aquecimento nos seguin-

tes casos:

- instalações muito grandes (com elevados conteúdos de água);
- frequentes entradas de água de reintegração na instalação;
- caso seja necessário o esvaziamento parcial ou total da instalação.

2.4 LIGAÇÃO AO TUBO DE SAÍDA DO FUMO

O tubo de saída do fumo tem uma importância fundamental para o funcionamento da instalação. De facto, se não for feito com os devidos critérios, podem-se ter disfunções no queimador; amplificações de ruídos; formação de fuligem, condensação e incrustações.

O tubo de saída de fumo deve respeitar os seguintes requisitos:

- deve ser de material impermeável e resistente à temperatura dos fumos e relativas condensações;
- deve ter suficiente resistência mecânica e fraca condutividade térmica;
- deve ser perfeitamente estanque para evitar o arrefecimento do tubo de saída do fumo;
- deve ter um andamento o mais possível na vertical e a parte terminal deve ter um aspirador estático que assegure uma eficiente e constante evacuação dos produtos da combustão;
- para evitar que o vento possa criar à volta da chaminé zonas de pressão que prevaleçam sobre a força de ascensão dos gases de combustão, é necessário que o orifício de descarga esteja acima, de pelo menos 0,4 m, de qualquer estrutura adjacente à chaminé (inclusive da cumeeira do tecto) que esteja a menos de 8 m de distância;
- o tubo de saída do fumo deve ter um diâmetro não inferior àquele da junção da caldeira: para tubos de saída do fumo com secção quadrada ou rectangular a secção interior deve ser aumentada de 10% em relação àquele da junção da caldeira;
- a secção útil do tubo de saída do fumo pode ser determinada com o seguinte cálculo:

$$S = K \frac{P}{\sqrt{H}}$$

S secção em cm²

K coeficiente em redução:

- 0,045 para lenha
- 0,030 para carvão

- 0,024 para gasóleo

- 0,016 para gás

P potência da caldeira em kcal/h

H altura da chaminé em metros

medida do eixo da chama à

saída da chaminé para o exterior.

Ao dimensionar o tubo de saída do fumo deve-se ter em conta a altura efectiva da chaminé em metros, medida a partir do eixo da chama até ao cimo da chaminé menos:

- 0,50 m por cada mudança de direcção da conduta de ligação entre a caldeira e o tubo de saída do fumo;
- 1,00 m por cada metro de desenvolvimento horizontal da própria junção.

2.5 MONTAGEM DO CORPO DA CALDEIRA

As caldeiras "2R OF S" são fornecidas com o corpo em ferro fundido

desmontado. Para montar o corpo da caldeira seguir as instruções a seguir indicadas:

- tirar os tirantes do corpo da caldeira e as duas portas da frente a superior e a inferior;
- preparar os elementos limpando as sedes das conexões cónicas com diluente;
- aplicar o cordão de silicone (fig. 5) na gola prevista para isolar os fumos da extremidade posterior;
- limpar as conexões cónicas e lubrificá-las com óleo de linho antes de os introduzir na extremidade posterior (fig. 6);
- encostar à extremidade posterior o elemento intermédio (colocar um só elemento de cada vez);
- montar os elementos usando o equipamento composto por um par de tirantes de montagem com os relativos acessórios cód. 6050900 (fig. 7), exercendo a pressão simultaneamente no cubo superior e no cubo inferior. Caso durante a ope-

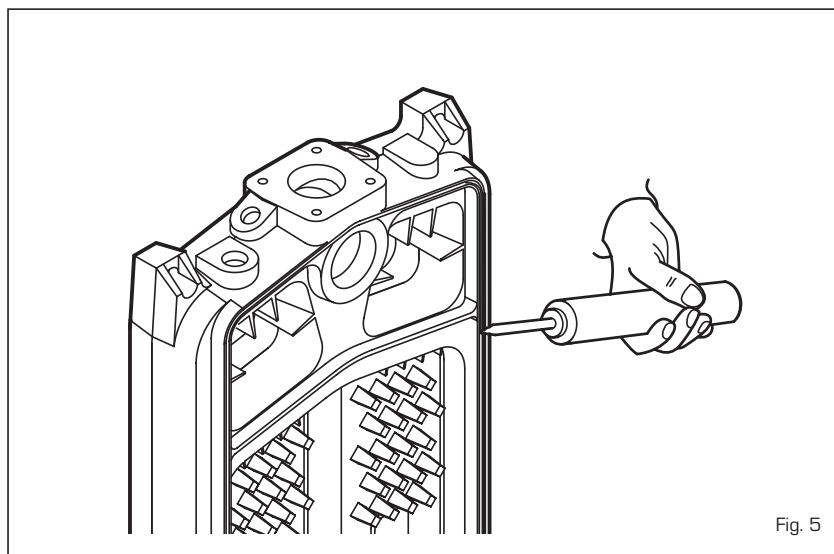


Fig. 5

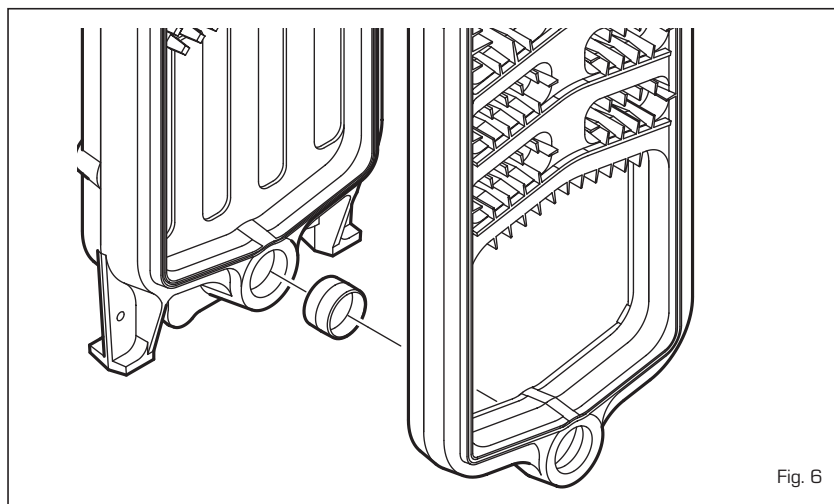


Fig. 6

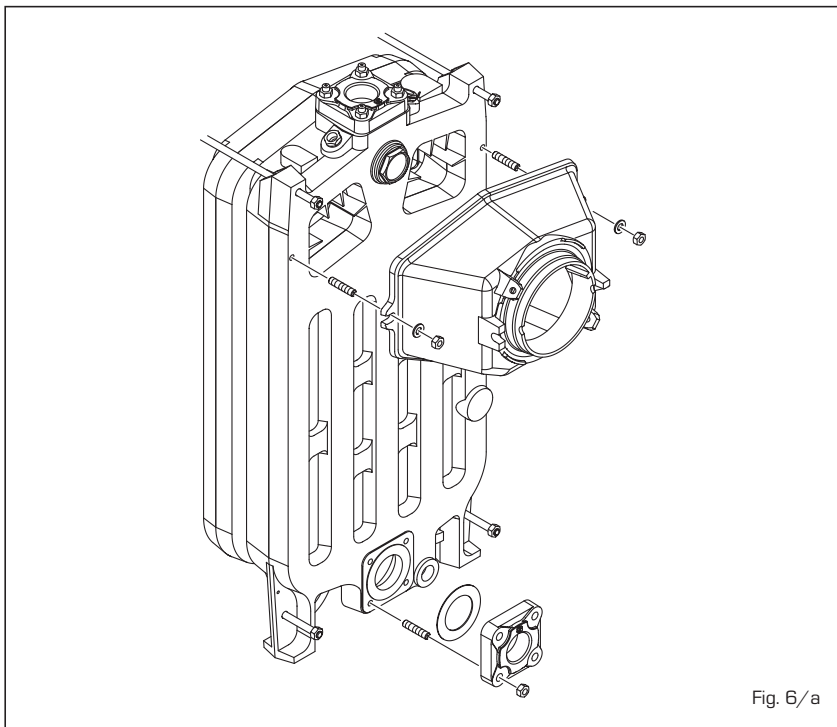


Fig. 6/a

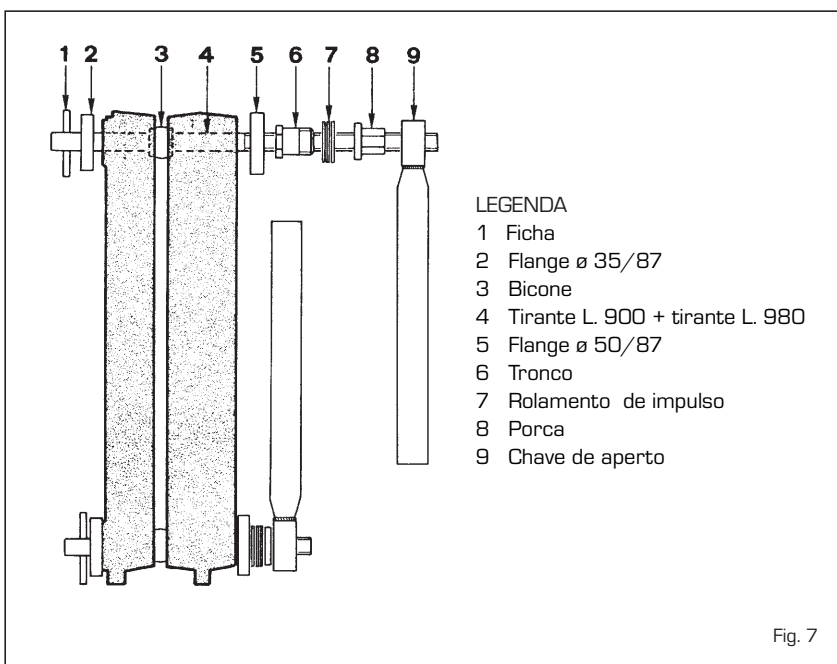


Fig. 7

ração, o avanço entre os elementos não resulte uniforme e paralelo, introduzir um formão na parte mais apertada e forçar para que as peças a unir fiquem paralelas. A união dos elementos é considerada feita quando as extremidades exteriores dos elementos entram em contacto;

- colocar o cordão de silicone na gola do elemento montado e unir os outros elementos até completar o corpo;
- montar os tirantes colocando-os na posição inicial;

- montar as duas portas frontais superior e inferior;
- montar a câmara de fumo e a flange como indicado na fig. 6/a.

NOTA: Antes de fazer a ligação da instalação controlar o corpo em ferro fundido à pressão hidráulica de 7,5 bar por pelo menos 1 minuto e preencher o "certificado de ensaio".

2.6 MONTAGEM DA COBERTURA

A cobertura e o painel de comando

são fornecidos à parte em embalagens separadas de cartão.

Na embalagem da cobertura encontra-se o saco que contém os documentos da caldeira e a lâ de vidro já preparada para isolar o corpo em ferro fundido.

A montagem dos componentes da cobertura deve ser feita segundo a progressão a seguir indicada (fig. 8):

- inserir a travessa frontal (4) sobre os tirantes inferiores;
- fixar a cantoneira lateral frontal esquerda (2) e a cantoneira lateral frontal direita (3) aos tirantes do corpo da caldeira fixando-os com as quatro porcas cegas fornecidas;
- isolar o corpo em ferro fundido com a lâ de vidro fornecida;
- fixar os lados (5) e (6) às cantoneiras com os dez parafusos auto-roscentes fornecidos, e fixá-los posteriormente com as porcas aos tirantes;
- montar o painel posterior inferior (7) com os oito parafusos auto-roscentes fornecidos;
- montar o painel posterior superior (8) com os seis parafusos auto-roscentes fornecidos;
- fixar o painel de comando (12) às cantoneiras com os quatro parafusos fornecidos. Para as versões "2R OF/OF S/ GT OF" fixar aos lados às cantoneiras o suporte esquerdo (1) com três parafusos auto-roscentes e o suporte direito (1) antes de montar o painel de comando;
- desenrolar os capilares dos sois termóstatos e do termómetro introduzindo as respectivas sondas na manga (11), fixando tudo com a mola de fixação fornecida;
- ligar o cabo de terra do painel de comando à cantoneira lateral (2);
- completar a montagem fixando a tampa (10) e o painel frontal (9) aos lados.

NOTA: Conservar com os documentos da caldeira o "Certificado de ensaio" que se encontra na câmara de combustão.

2.7 LIGAÇÃO ELÉCTRICA

(fig. 9 - 9/a)

A caldeira possui um cabo eléctrico de alimentação e deverá ser alimentada com tensão monofásica 230V - 50Hz através de um interruptor geral protegido por fusíveis.

O cabo do regulador climático cuja

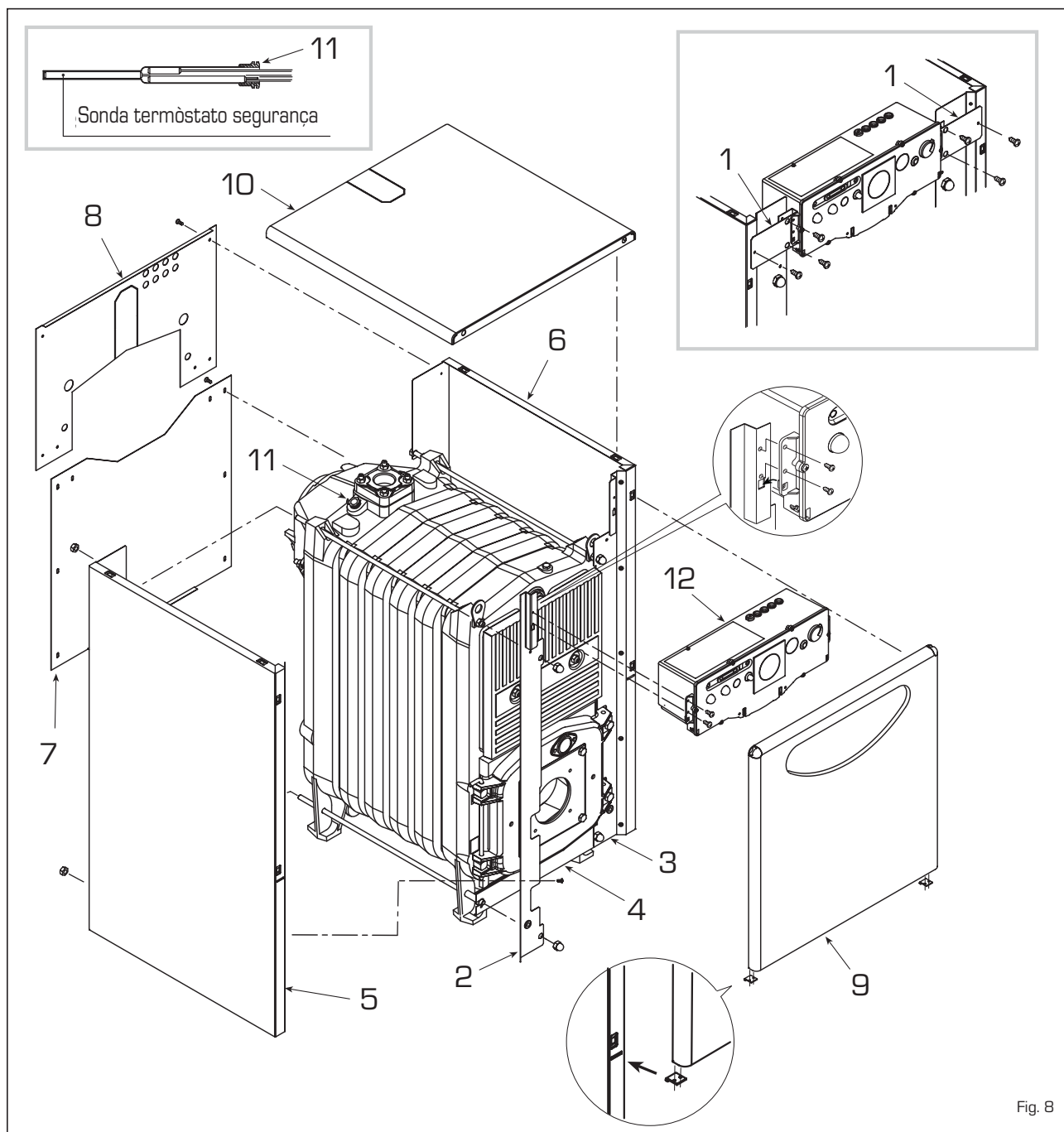


Fig. 8

instalação é obrigatória para obter uma melhor regulação da temperatura ambiente, deverá ser ligado aos bornes 4-5 após ter tirado a ponte existente. Ligar o cabo de alimentação do queimador fornecido.

NOTA:

O aparelho deverá ser ligado ao sistema de ligação à terra.

A SIME declina toda a responsabilidade por danos a pessoas derivantes da não ligação à terra.

Antes de efectuar qualquer operação no quadro eléctrico desligar a alimentação eléctrica.

2.8 REGULADOR RVA 43.222

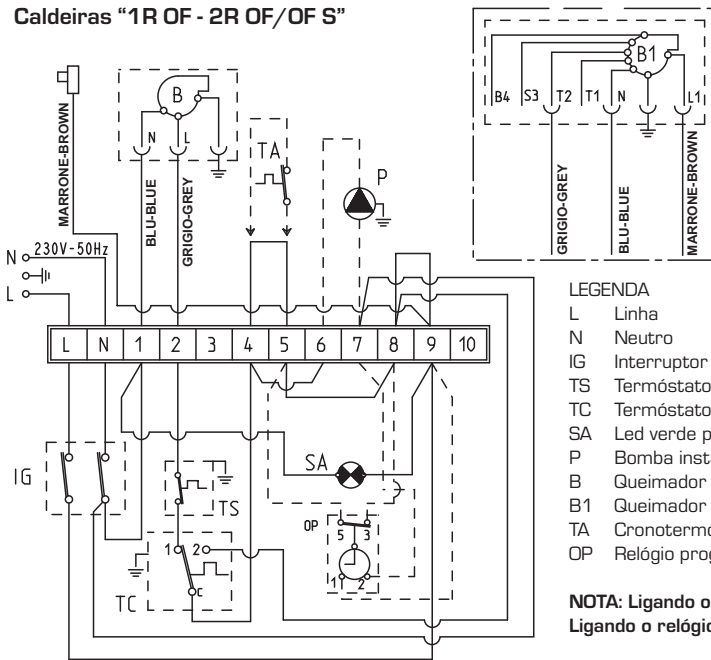
Todas as funções da caldeira "2R GT OF" podem ser geridas pelo regulador fornecido por encomenda cód. 8096303, com sonda de temperatura exterior (SE) e sonda de imersão da caldeira (SC). O regulador instala-se no painel de comando substituindo o fecho (fig. 11).

O regulador prevê a ligação de uma ulterior série de conectores de baixa tensão para a ligação das sondas e da unidade ambiente [os conectores encontram-se num saco no interior do quadro de comando].

O bulbo da sonda do eventual ebulidor exterior (SS) cód. 6277110, deve ser inserido na manga do ebulidor e aquele da sonda da caldeira (SC) na manga da caldeira. Para a montagem da sonda de temperatura exterior (SE) seguir as instruções indicadas na embalagem da sonda. Para efectuar as ligações eléctricas tomar como referência as ligações eléctricas do esquema fig. 9/a.

ATENÇÃO: Para garantir o correcto funcionamento da central colocar o termóstato de regulação da caldeira ao máximo.

Caldeiras "1R OF - 2R OF/OF S"



ATENÇÃO: O cabo de cor castanho (isolado) utiliza-se exclusivamente para a ligação de queimadores com alimentação permanente (tipo B1).

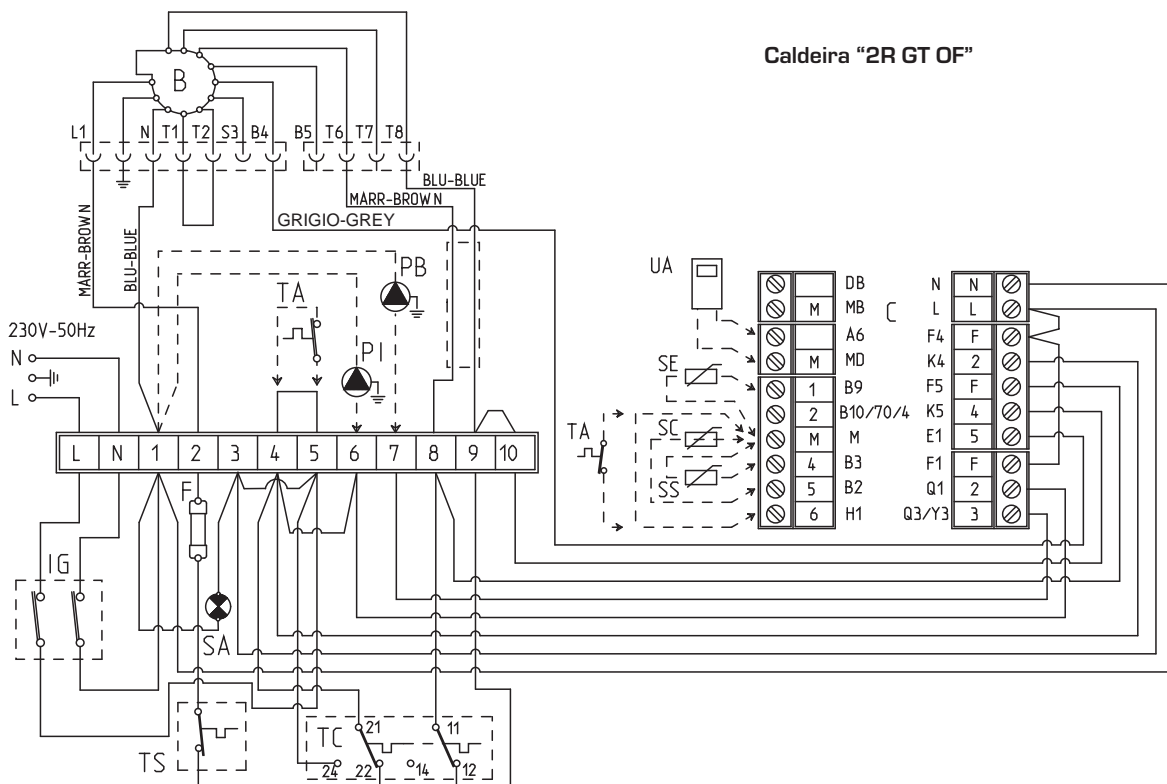
LEGENDA

- L Linha
- N Neutro
- IG Interruptor principal
- TS Termóstato segurança
- TC Termóstato caldeira
- SA Led verde presença de tensão
- P Bomba instalação
- B Queimador alimentação directa (não faz parte do fornecimento)
- B1 Queimador de alimentação permanente (não faz parte do fornecimento)
- TA Cronotermóstato
- OP Relógio programador (opcional)

NOTA: Ligando o cronotermóstato [TA] retirar a ponte entre os bornes 4-5.
Ligando o relógio programador [OP] retirar a ponte entre os bornes 5-8.

Fig. 9

Caldeira "2R GT OF"



LEGENDA

- F Fusível (T 6.3A)
- IG Interruptor geral
- TC Termóstato regulação com dois estádios
- TS Termóstato segurança
- B Queimador
- PI Bomba instalação
- PB Bomba ebulidor
- C Conectores para regulador RVA 43.222 (preto - vermelho - castanho)
- TA Termóstato ambiente

- UA Unidade ambiente tipo QAA70 (opcional)
- SE Sonda temperatura exterior (opcional)
- SC Sonda caldeira tipo QAZ21 (opcional)
- SS Sonda sanitário tipo QAZ21 (opcional)
- SA Led verde presença de tensão

NOTA: Ligando o TA retirar a ponte entre os bornes 4-5.
Ligando o regulador RVA 43.222 retirar as pontes entre os bornes 4-5, 4-6, 9-10.

Fig. 9/a

3 USO E MANUTENÇÃO

3.1 CONTROLOS ANTES DE ACENDER A CALDEIRA

No momento de efectuar o primeiro acendimento da caldeira é importante fazer os seguintes controlos:

- verificar se a instalação foi abastecida de água e está bem ventilado;
- verificar se as válvulas se encontram abertas;
- verificar se a conduta de evacuação dos gases de combustão está livre;
- verificar se a ligação eléctrica foi efectuada correctamente e se o fio de terra está ligado;
- controlar que não existam líquidos ou materiais inflamáveis nas proximidades da caldeira.

3.2 ACENDIMENTO E FUNCIONAMENTO

3.2.1 Acender a caldeira

Para acender a caldeira proceder do seguinte modo (fig. 11):

- fornecer tensão à caldeira pressionando o interruptor geral (1), o acendimento do led verde (3) permite verificar a presença de tensão no aparelho. Em simultâneo se acenderá o queimador;
- colocar o manípulo do termóstato da caldeira (5) no valor desejado. Para evitar possíveis formações de condensação é aconselhável regular o manípulo do termóstato da caldeira a uma temperatura não inferior a 60° C. O valor da temperatura escolhida controla-se no termóstato (4).

3.2.2 Termóstato de segurança

O termóstato de segurança de restabelecimento automático calibrado para 100°C (2 fig. 11) intervém provocando a imediata desligação do queimador, caso se manifeste acidentalmente uma temperatura excessiva na caldeira.

Aguardar o restabelecimento do fun-

cionamento para que a temperatura desça abaixo do valor de calibragem do termóstato.

3.2.3 Enchimento da instalação

Controlar periodicamente que o higrómetro montado na instalação tenha valores de pressão, com a instalação fria, entre 1 - 1,2 bar.

Se a pressão é inferior a 1 bar será necessário restabelecê-la.

3.2.4 Desligar a caldeira

Para desligar temporariamente a caldeira tirar a tensão pressionando o interruptor principal (1 fig. 11). Caso não queira utilizar a caldeira por um longo período deverá efectuar as seguintes operações:

- colocar o interruptor geral da instalação na posição desligada;
- fechar as torneiras do combustível e da água da instalação térmica;

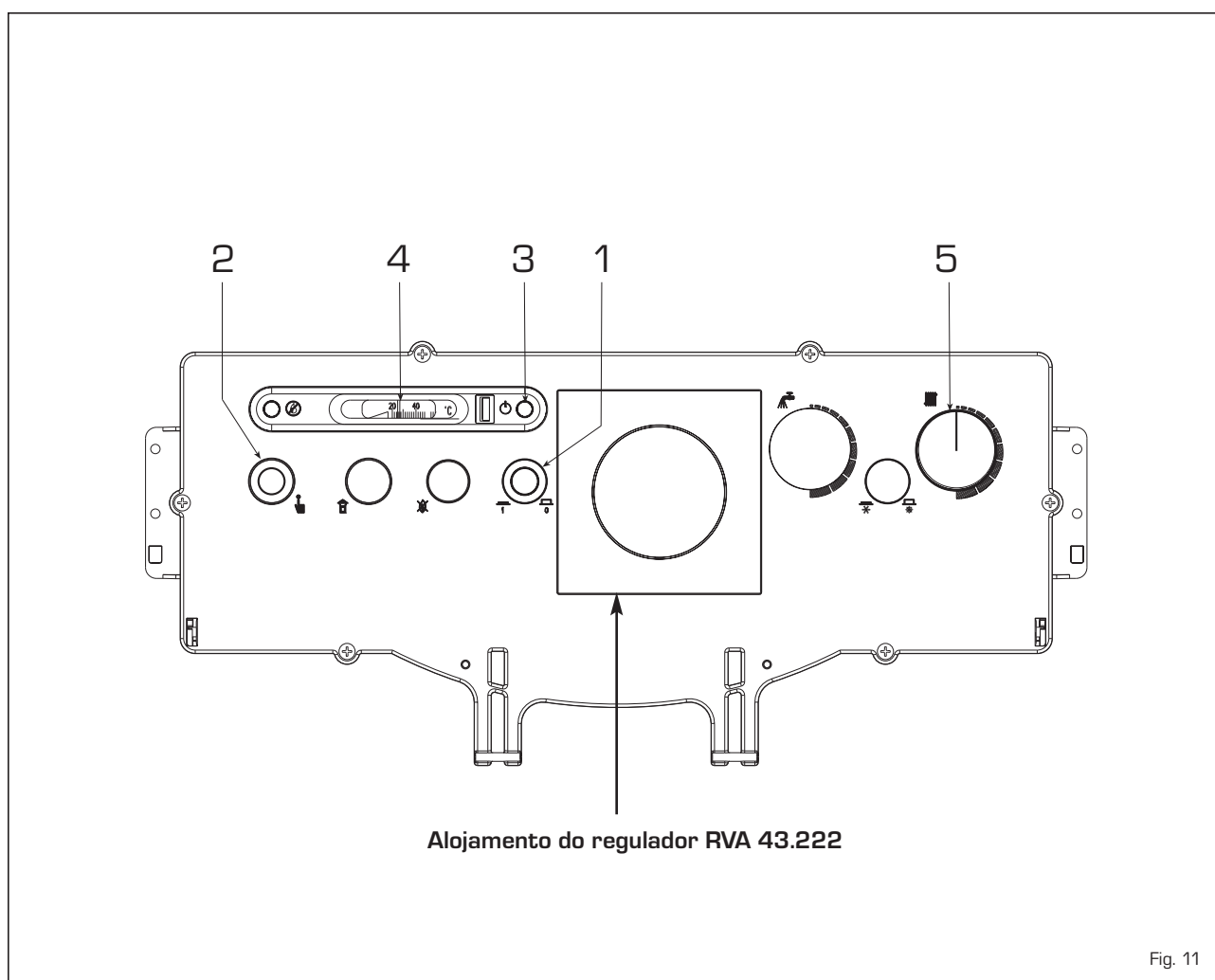


Fig. 11

- esvaziar a instalação térmica se houver perigo de gelo.

3.3 LIMPEZA DE MUDANÇA DE ESTAÇÃO

É necessário fazer anualmente uma limpeza do corpo da caldeira e do tubo de evacuação dos fumos.

Para a limpeza da caldeira é suficiente retirar a placa porta queimadores e aquela de limpeza com os relativos painéis de isolamento e protecção de modo a se poder aceder facilmente

aos três bolsos frontais e à câmara de combustão. Antes de fazer a limpeza dos modelos "1R 6 OF" e "2R 6 ÷ 9 OF/OF S/GT OF" é necessário retirar os turboladores.

Após a manutenção efectuada os turboladores deverão ser obrigatoriamente colocados na posição inicial. Para a limpeza das passagens de fumo utilizar uma escova apropriada (fig. 12).

NOTA: As operações de manutenção devem ser feitas por pessoal autorizado, respeitando o art. 11 parágrafo 4 do D.P.R. 412/93.

3.4 ADVERTÊNCIAS PARA O UTILIZADOR

Em caso de avaria e/ou de mau funcionamento do aparelho, desactivá-lo e não efectuando nenhuma tentativa de reparação ou de intervenção directa. Para qualquer intervenção contactar exclusivamente o Serviço Técnico Autorizado da zona.

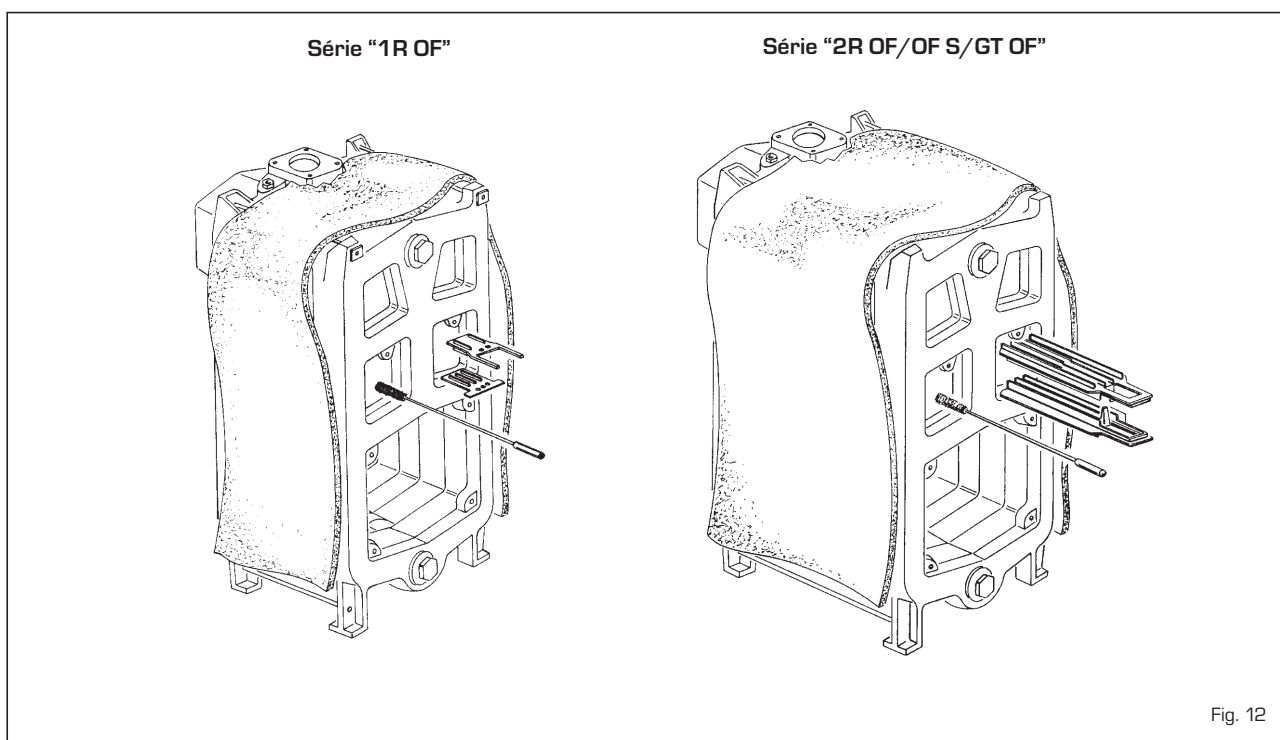



Fig. 12

3.5 MODALDADES DE UTILIZAÇÃO “RVA 43.222”

Para desfrutar completamente todas as potencialidades do regulador “RVA 43.222” seguir as instruções abaixo indicadas:

PARA ACENDER O AQUECIMENTO

- Acender o interruptor de rede.
- Programar a hora exacta do dia e da semana.
- Seleccionar o modo automático com o botão .



PARA PROGRAMAR A HORA


Seleccionar a linha	Visualizar	Efectuar a regulação nos botões	
	1	 	hora do dia
	2	 	dia da semana



PARA UTILIZAR O MODO AUTOMÁTICO

No modo automático, a temperatura do local é regulada em função dos períodos de aquecimento seleccionados.




- Carregar no botão .

NOTA: Seleccionar os períodos de aquecimento em função das próprias exigências diárias; deste modo será possível obter uma poupança energética considerável.

PARA ACTIVAR O AQUECIMENTO CONTÍNUO

O modo de aquecimento contínuo mantém a temperatura do local ao nível programado no manípulo de regulação.



- Carregar no botão “Funcionamento contínuo” .
- Regular a temperatura do local no manípulo de regulação.

PARA PREPARAR O MODO DE ESPERA

(no caso em que o utente esteja ausente por muito tempo)

O modo de espera mantém a temperatura do local ao nível de protecção anti-congelamento.



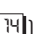




- Carregar no botão “Modo espera” .

SIGNIFICADO DOS SÍMBOLOS

Por cima do visor, alguns símbolos indicam o estado actual de funcionamento. O aparecimento de uma barra por baixo de um destes símbolos assinalará que está “activo” o correspondente estado de funcionamento.



-  Aquecimento à temperatura nominal (manípulo de regulação)
-  Aquecimento à temperatura reduzida (linha )
-  Aquecimento à temperatura de protecção anti-congelamento (linha )

NOTA: Para mais informações sobre os símbolos e os estados de funcionamento, consultar a documentação detalhada do equipamento de aquecimento.

PARA VARIAR A PRODUÇÃO DE ÁGUA QUENTE

A produção de água quente pode ser activada ou desactivada carregando num botão.





- Carregar no botão “Água quente” .

SE A ÁGUA ESTIVER MUITO QUENTE OU MUITO FRIA

Seleccionar a linha	Visualizar	Programar a temperatura desejada	
	13	 	°C



SE OS LOCAIS ESTIVEREM MUITO QUENTES OU MUITO FRIOS

- Verificar o estado de funcionamento actual no visor.
- Em caso de **temperatura nominal** :
Aumentar ou reduzir a temperatura do local utilizando o manípulo de regulação.
- Em caso de **temperatura reduzida** .



Seleccionar a linha	Visualizar	Corrigir a temperatura nos botões	
	14	 	°C

























NOTA: Depois de cada regulação, aguardar pelo menos duas horas para que a nova temperatura si difunda no local.

PARA VARIAR OS PERÍODOS DE AQUECIMENTO

Seleccionar a linha	Visualizar	Pré-seleccionar o bloco semanal ou cada dia	
	5	 	1-7 = semana 1 = Lu/7 = Do



Com referência ao dia seleccionado, programar as variações do seguinte modo:

Período desejado	Carregar no botão	Visualizar	Programar a hora	Por °C
Período 1	Início 	6	 	
	Fim 	7	 	
Período 2	Início 	8	 	
	Fim 	9	 	
Período 3	Início 	10	 	
	Fim 	11	 	

NOTAS: Os períodos de aquecimento repetem-se automaticamente em base semanal. Para esse efeito, seleccionar o modo automático.


É possível restabelecer o programa standard na linha 23 carregando ao mesmo tempo nos botões + e -.

SE O AQUECIMENTO NÃO FUNCIONA CORRECTAMENTE

- Consultar a documentação detalhada do equipamento de aquecimento, seguindo as instruções para a solução dos problemas.



PARA MEDIR OS GASES DE COMBUSTÃO

- Carregar no botão “limpa-chaminés” .
- O aquecimento funcionará ao nível desejado.



PARA POUPAR ENERGIA SEM RENUNCIAR AO CONFORTO

- Nos locais habitados aconselha-se uma temperatura aproximada de 21°C. Cada grau a mais aumentará os custos de aquecimento de 6 a 7%.
- Arejar os locais apenas por pouco tempo, abrindo completamente as janelas.
- Nos locais não ocupados, colocar as válvulas de regulação na posição anti-congelamento.
- Deixar livre a área diante dos radiadores (retirar móveis, cortinas, ...).
- Fechar as portadas e os estores para reduzir a dispersão de calor.



Remove the **“Testing Certificate”** from inside the combustion chamber and keep together with the instructions manual.

The package of the **“2R GT OF”** boiler contains instructions for installation, operation and maintenance of the diesel burner.

The installation technician must fill in the **“Testing Certificate”** completely once the cast iron body of the dismantled boilers has been tested (vers. **“2R OF S”**).

CHARACTERISTICS OF THE SYSTEM SAFETY VALVE: calibration pressure: 5 bar; maximum generator power: 373.4 Kw, 3/4" x 1" fixtures (see Caleffi catalogue, code 527550).

CONTENTS

1 BOILER DESCRIPTION

1.1	INTRODUCTION	40
1.2	DIMENSIONAL DETAILS	
1.3	TECHNICAL FEATURES	
1.4	LOSS OF HEAD	41
1.5	COMBUSTION CHAMBER DIMENSIONS	42
1.6	SOME BURNER BRANDS COMPATIBLE	

2 INSTALLATION

2.1	BOILER ROOM	43
2.2	BOILER ROOM DIMENSIONS	
2.3	CONNECTING UP SYSTEM	
2.4	CONNECTING UP FLUE	
2.5	BOILER BODY ASSEMBLY	44
2.6	FITTING THE CASING	
2.7	ELECTRICAL CONNECTION	45
2.8	“RVA 43.222” CLIMATE CONTROLLER	

3 USE AND MAINTENANCE

3.1	COMMISSIONING THE BOILER	48
3.2	LIGHTING AND OPERATION	
3.3	CLEANING THE BOILER	
3.4	USER WARNINGS	49
3.5	HOW TO USE THE “RVA 43.222”	50

1 BOILER DESCRIPTION

1.1 INTRODUCTION

The cast iron boilers "1R/2R OF - 2R OF S" for gas-oil or gas has been designed in compliance with the European Directives 2009/142/CEE, 2004/108/CEE, 2006/95/CEE, 92/42/CEE.

The cast iron boilers "2R GT OF" for gas-

oil has been designed in compliance with the European Directive 92/42/CEE.

The components for "1R/2R OF" installation are supplied in three separate packages: boiler body with smoke chamber dismantled and inserted in the combustion chamber, casing with enclosed documents and control

panel.

Instead, the boilers "2R OF S" are supplied with the dismantled boiler body.

The boilers "2R GT OF" are supplied in four separate packages, as they come with a gas oil burner and relating instructions.

1.2 DIMENSIONAL DETAILS

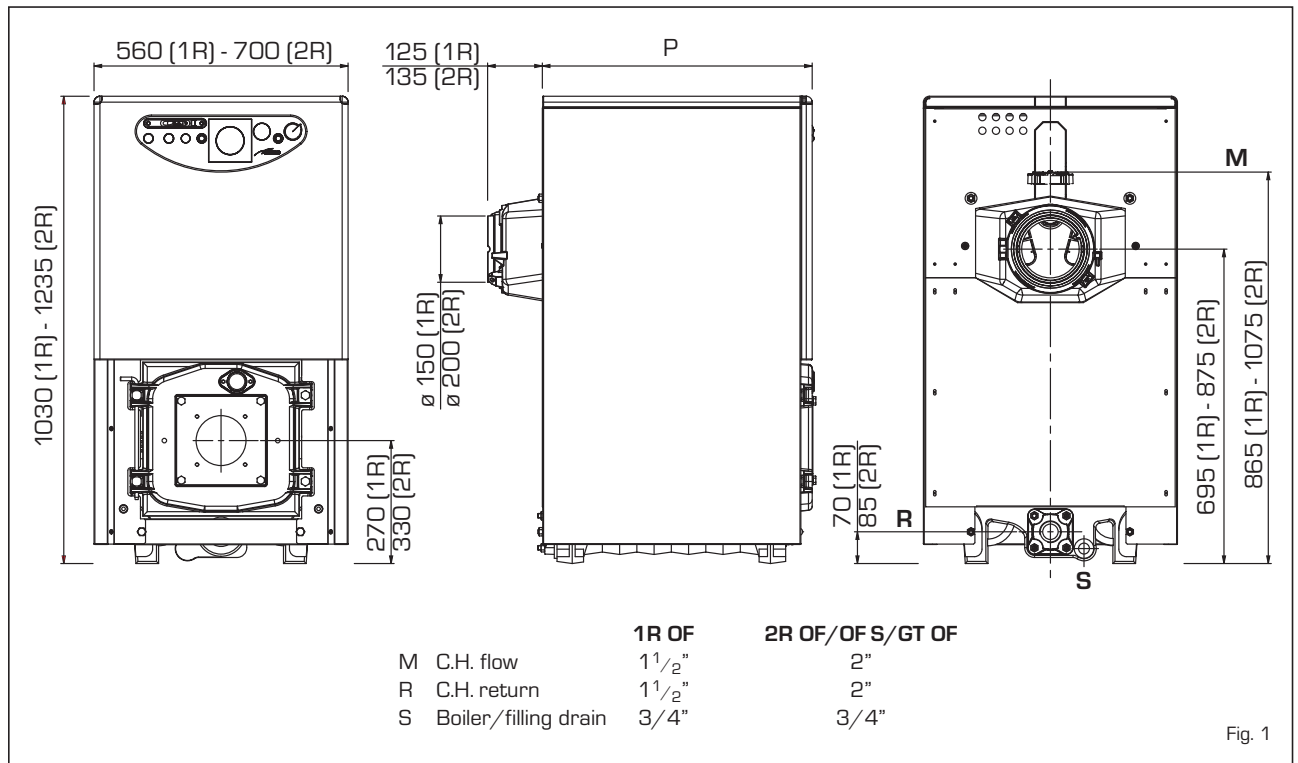


Fig. 1

1.3 TECHNICAL FEATURES

1.3.1 "1R OF" boiler

		6	7	8	9	10
Output	kW	64.8	74.0	84.0	93.3	102.1
	kcal/h	55,700	63,600	72,200	80,200	87,800
Input	kW	73.4	83.1	93.8	103.4	113.5
	kcal/h	63,100	71,500	80,700	88,900	97,600
P (depth)	mm	595	670	750	825	900
Sections	n°	6	7	8	9	10
Maximum water head	bar	4	4	4	4	4
Water content	l	37.5	42.0	46.5	51.0	55.5
Loss of head smoke	mbar	0.20	0.16*	0.22*	0.30*	0.35*
Comb. chamber pressure	mbar	- 0.01	0.06	0.08	0.08	0.10
Suggested chimney depression	mbar	0.21	0.22	0.30	0.38	0.32
Smokes temperature	°C	225	217	209	201	192
Smokes flow	m³/h	68.0	77.7	88.0	97.6	107.5
Adjustment range						
Heating	°C	30÷85	30÷85	30÷85	30÷85	30÷85
Smokes volume	dm³	42	46	50	55	60
Weight	kg	261	293	325	357	389

* Without baffles

1.3.2 "2R OF/OF S/GT OF" boiler

		6	7	8	9	10	11	12	13	14	15
Output	kW	100.6	123.8	147.1	165.1	179.7	197.7	213.4	230.2	248.8	266.9
	kcal/h	86,500	106,500	126,500	142,000	154,500	170,000	183,500	198,000	214,000	229,500
Input	kW	113.5	139.1	164.7	184.1	199.7	219.7	237.1	255.8	276.4	296.7
	kcal/h	97,600	119,700	141,600	158,300	171,700	188,900	203,900	220,000	237,700	255,200
P (depth)	mm	735	835	935	1,035	1,135	1,235	1,335	1,435	1,535	1,635
Sections	n°	6	7	8	9	10	11	12	13	14	15
Max. water head	bar	5	5	5	5	5	5	5	5	5	5
Water content	l	92	107	122	136	151	165	180	194	209	223
Loss of head smoke	mbar	0.10	0.15	0.22	0.29	0.24*	0.37*	0.39*	0.42*	0.49*	0.50*
Comb. chamb. press.	mbar	- 0.02	- 0.02	- 0.01	- 0.02	- 0.02	- 0.01	- 0.02	0.31	0.35	0.50
Suggested chimney depress.	mbar	0,12	0,17	0,23	0,31	0,26	0,38	0,41	0,73	0,84	1,00
Smokes temperature	°C	238	236	234	232	229	224	219	215	211	207
Smokes flow	m³/h	105.2	129.2	153.3	171.9	186.9	205.4	221.6	238.9	257.9	276.6
Adjustment range											
Heating	°C	30÷85	30÷85	30÷85	30÷85	30÷85	30÷85	30÷85	30÷85	30÷85	30÷85
Smoke volume	dm³	83	92	101	110	119	128	138	147	157	167
Weight	kg	462	520	578	636	676	734	792	850	908	966

* Without baffles

1.4 LOSS OF HEAD

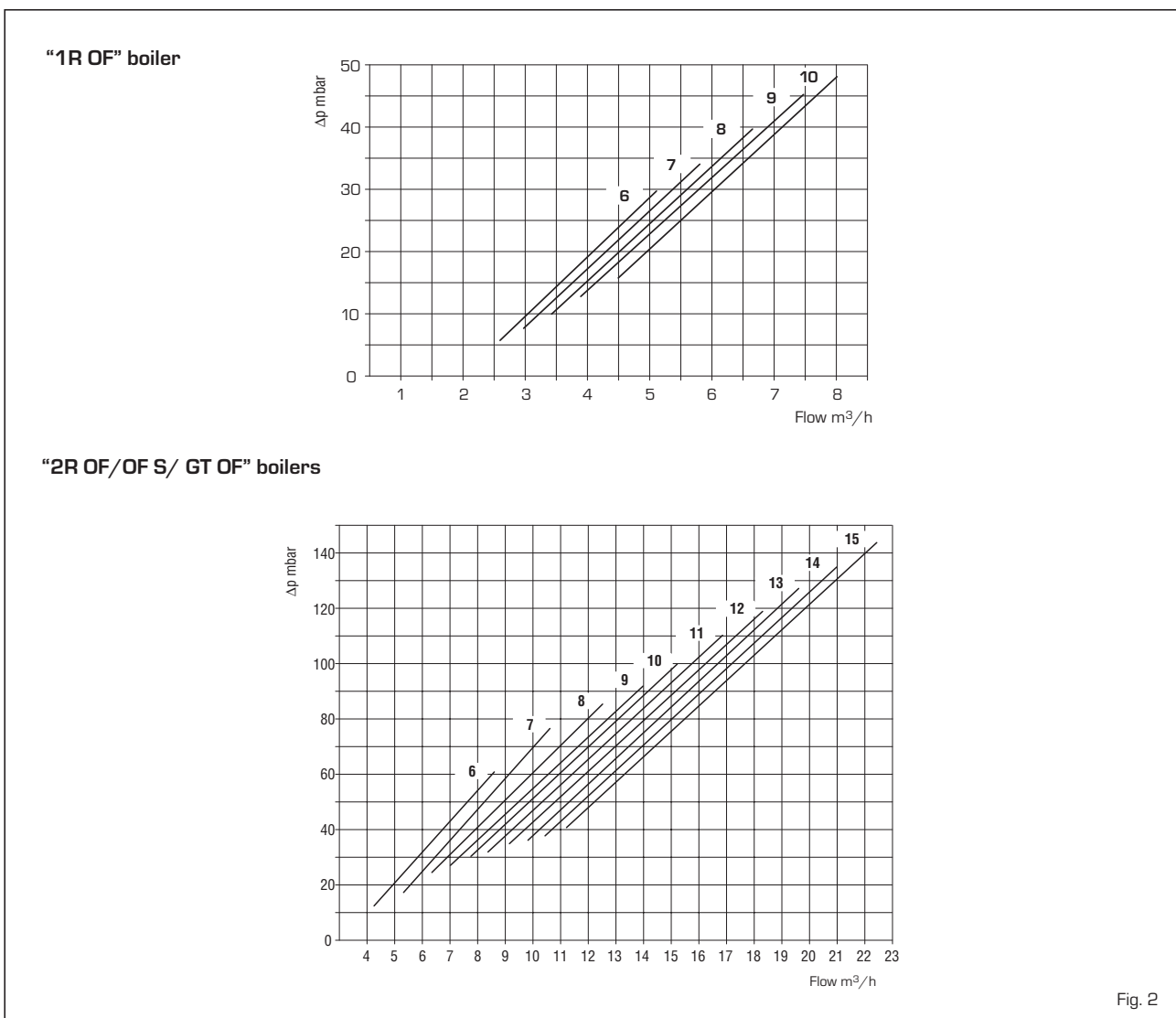


Fig. 2

1.5 COMBUSTION CHAMBER DIMENSIONS

The dimensions of this direct passage combustion chamber are reported in fig. 3.

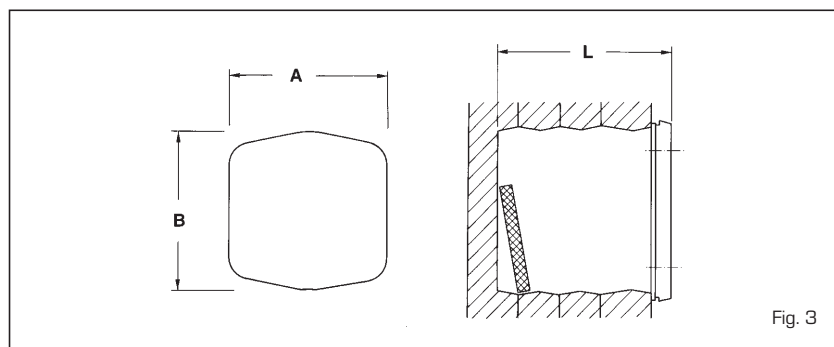


Fig. 3

"1R OF"	6	7	8	9	10
A mm	310	310	310	310	310
B mm	310	310	310	310	310
L mm	448	524	600	676	752
Volume m ³	0.038510	0.045129	0.051748	0.058367	0.064986

"2R OF/OF S/GT OF"	6	7	8	9	10	11	12	13	14	15
A mm	390	390	390	390	390	390	390	390	390	390
B mm	430	430	430	430	430	430	430	430	430	430
L mm	570	670	770	870	970	1.070	1.170	1.270	1.370	1.470
Volume m ³	0.081690	0.096314	0.110938	0.125562	0.140186	0.154810	0.169434	0.184058	0.198682	0.213306

1.6 SOME BURNER BRANDS COMPATIBLE

In general, the oil burner that is compatible with the boiler should use full spray nozzles.

1.6.1 ECOFLAM gas-oil burners

Boiler	Model		Atomising angle
	1 flame	2 flames	
1R6 OF	MINOR 8	-	60°
1R7 OF	MINOR 8	-	60°
1R8 OF	MINOR 12	-	60°
1R9 OF	MINOR 12	-	60°

Boiler	Model		Atomising angle
	1 flame	2 flames	
2R6÷8 OF	MAIOR P 15	MAIOR P 15 AB	60°
2R9÷12 OF	MAIOR P 25	MAIOR P 25 AB	60°
2R13-14 OF	MAIOR P 35	MAIOR P 35 AB	60°
2R15 OF	-	MAIOR P 45 AB	60°

1.6.2 RIELLO gas-oil burners

Boiler	Model				Atomising angle
	Gulliver	R. 40	REG	R2000	
1R6 OF	RG2 - RG2D	G10	-	G120	60°
1R7 OF	RG2 - RG2D	G10	-	G120	60°
1R8 OF	RG2 - RG2D	G10	-	G120	60°
1R9 OF	RG2 - RG2D - RG3 - RG3D	G10 - G20	-	G214 - G230D	60°
2R6 OF	RG3 - RG3D	G20	-	G214 - G230D	60°
2R7 OF	RG3 - RG3D	G20	-	G214 - G230D	60°
2R8 OF	RG3 - RG3D	G20	-	G214 - G230D	60°
2R9 OF	RG3 - RG3D	G20 - G20D	-	G214 - G230D	60°
2R10 OF	RG4S - RG4D - RG5D	G20 - G20D	-	-	60°
2R11 OF	RG4S - RG4D - RG5D	G20 - G20D	-	-	60°
2R12 OF	RL28/1 - RL28/2 - RG5D	-	-	-	60°
2R13 OF	RL28/1 - RL28/2 - RG5D	-	-	-	60°
2R14 OF	RL28/1 - RL28/2 - RG5D	-	-	-	60°
2R15 OF	RL28/1 - RL28/2 - RG5D	-	-	-	60°

1.6.3 F.B.R. gas-oil burners

Boiler	Model	Atomising angle
1R6÷8 OF	G2 2001	60°
1R9 - 2R6 OF	G2 MAXI	60°
2R7 OF	FG 14 TC	60°

Boiler	Model	Atomising angle
2R8 OF	FG 14 TC	60°
2R9÷13 OF	G 20 TC	60°
2R14-15 OF	G 30/2 TC	60° - 45°

1.6.4 SIME gas-oil burners

Boiler	Model	Atomising angle	Boiler	Model	Atomising angle
1R 10 OF	MACK 7	60°			

1.6.5 RIELLO gas burners

Boiler	Model	Output (kW)		Electrical data	Gas type
		1°stage	2°stage		
1R 6÷9 OF	GS10	42÷116	-	230V ±10% ~ 50Hz	G20/25 - G30/31
1R 10 OF	FS10	42÷116	-	230V ±10% ~ 50Hz	G20/25 - G30/31
2R 6 OF	GS10	42÷116	-	230V ±10% ~ 50Hz	G20/25 - G30/31
2R 7÷8 OF	BS 3	65÷189	-	230V ±10% ~ 50Hz	G20/25 - G30/31
2R 9÷11 OF	BS 4	110÷246	-	230V ±10% ~ 50Hz	G20/25 - G30/31
2R 8÷15 OF	RS 28	81	163-325	230V ±10% ~ 50Hz	G20/25 - G30/31
2R 8÷15 OF	RS 28/1	163÷349	-	230V ±10% ~ 50Hz	G20/25 - G30/31

1.6.6 Burner flange

The dimensions of the diesel burner anchorage flange are given in fig. 4.

	A	B	C
	mm	mm	∅
1R 6 OF	110	150	M8
1R 7÷10 OF	130	170	M8
2R 6-7 OF	130	170	M8
2R 8÷15 OF	160	190	M10
2R GT 6-7 OF	130	170	M8
2R GT 8÷15 OF	160	190	M10

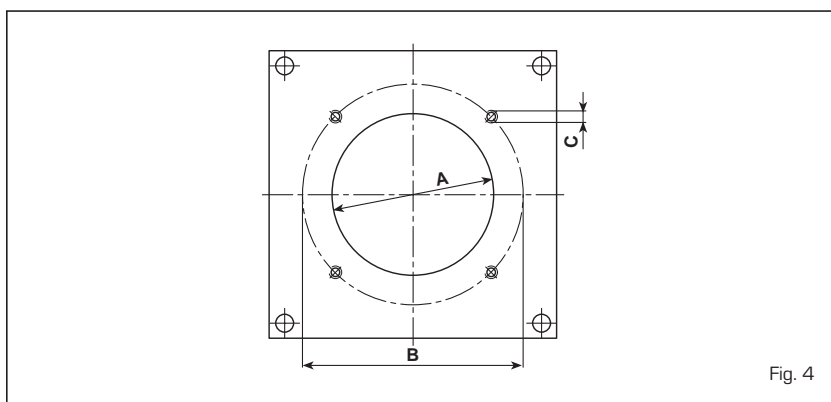


Fig. 4

2 INSTALLATION

2.1 BOILER ROOM

The boiler room should feature all the characteristics required by standards governing liquid fuel heating systems.

2.2 BOILER ROOM DIMENSIONS

Position the boiler body on the foundation bed, which should be at least 10 cm high. The body should rest on a surface allowing shifting, possibly by means of sheet metal.

Leave a clearance between the boiler and the wall of at least 0.60 m, and between the top of the casing and the ceiling of 1 m (0.50 m in the case of boilers with incorporated D.H.W. tank). The ceiling height of the boiler room should be less than 2.5 m.

2.3 CONNECTING UP SYSTEM

When connecting up the water supply to the boiler, make sure that the specifications given in fig. 1 are observed. All connecting unions should be easy to disconnect by means of tightening

rings. A closed expansion tank system must be used.

2.3.1 Filling the water system

Before connecting the boiler, thoroughly flush the system to eliminate scale which could damage the appliance.

Filling must be done slowly so as to allow any air bubbles to be bled off through the air valves. In closed-circuit heating systems, the cold water filling pressure and the pre-charging pressure of the expansion vessel should be no less than or equal to the height of the water head of the installation (e.g. for water head of 5 metres, the vessel pre-charging pressure and installation filling pressure should be at least 0.5 bar).

2.3.2 Water system characteristics

Water supplying the heating circuit must be treated in accordance with UNI-CTI 8065 standards. It is absolutely essential to treat water

in the heating system in the following cases:

- for extensive systems (with high contents of water);
- frequent addition of water into the system;
- should it be necessary to empty the system either partially or totally.

2.4 CONNECTING UP FLUE

The flue is of fundamental importance for the proper operation of the boiler; if not installed in compliance with the standards, starting the boiler will be difficult and there will be a consequent formation of soot, condensate and encrustation.

The flue used to expel combustion products into the atmosphere must meet the following requirements:

- be constructed with waterproof materials, and resistant to smoke temperature and condensate;
- be of adequate mechanical resilience and of low heat conductivity;
- be perfectly sealed to prevent cooling of the flue itself;
- be as vertical as possible; the termi-

nal section of the flue must be fitted with a static exhaust device that ensures constant and efficient extraction of products generated by combustion;

- to prevent the wind from creating pressure zones around the chimney top greater than the uplift force of combustion gases, the exhaust outlet should be at least 0.4 m higher than structures adjacent to the stack (including the roof top) within 8 m;
- have a diameter that is not inferior to that of the boiler union: square or rectangular-section flues should have an internal section 10% greater than that of the boiler union;
- the useful section of the flue must conform to the following formula:

$$S = K \frac{P}{\sqrt{H}}$$

S resulting section in cm²

K reduction coefficient for liquid fuels:

- 0.045 for firewood
- 0.030 for coal
- 0.024 for light oil
- 0.016 for gas

P boiler input in kcal/h

H height of flue in metres, measured from the flame axis to the top of the flue reduced by:

- 0.50 m for each change of direction of the connection union between boiler and flue;
- 1.00 m for each metre of union itself.

2.5 BOILER BODY ASSEMBLY

The boilers "2R OF S" are supplied with the dismantled cast iron body. For assembly, proceed as follows:

- remove the tie-rods from the boiler body and also the two upper front and lower panels;
- prepare the sections, cleaning the seats of the tapered nipples with solvent;
- insert the bead of putty (fig. 5) in the groove provided for fume tightness, pressing lightly;
- prepare one of the two intermediate sections. After cleaning and lubricating them with boiled linseed oil, insert the tapered nipples (fig. 6);
- prepare the head, proceeding as above, and bring it up to the intermediate section. Add only one section at a time;
- assemble the sections, using the tools provided consisting of a pair of

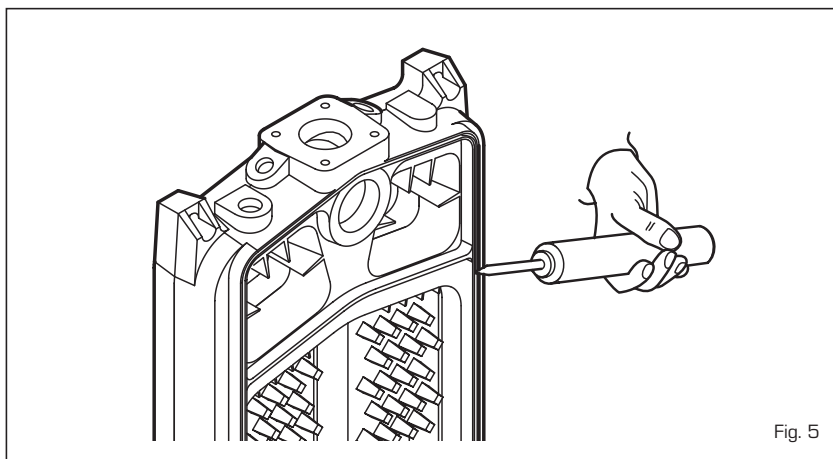


Fig. 5

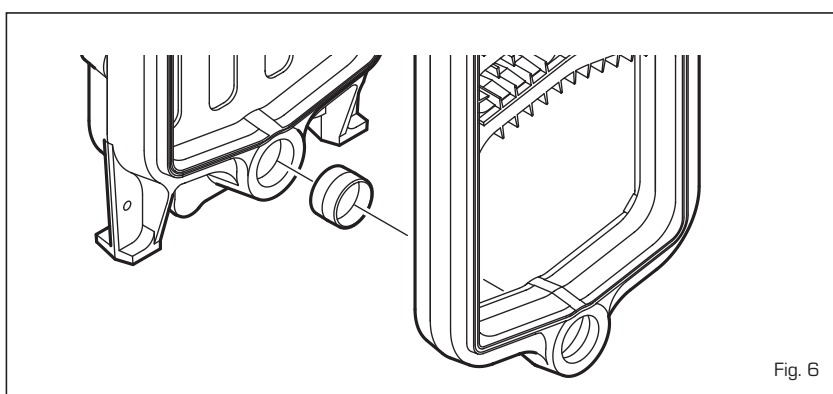


Fig. 6

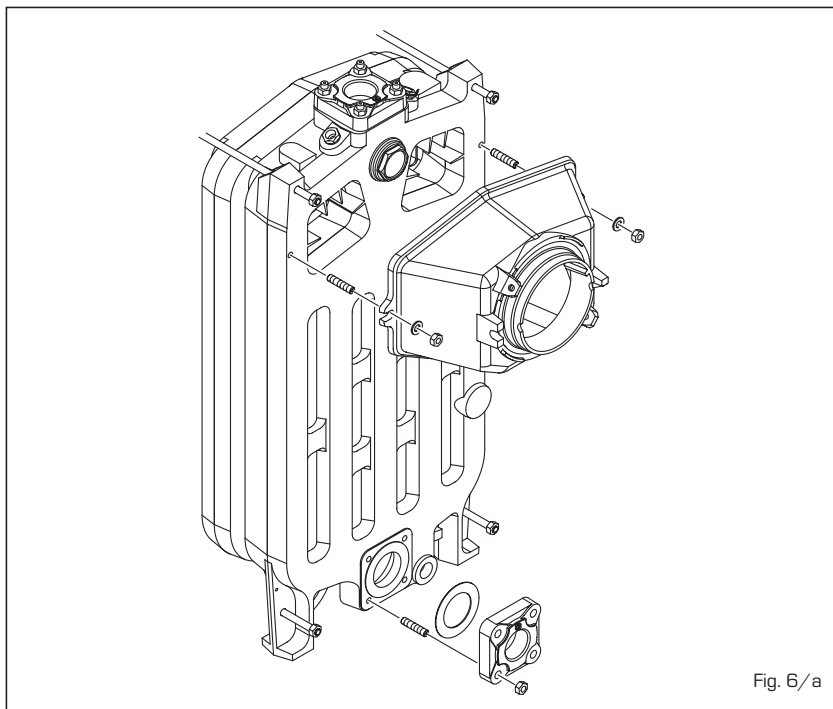


Fig. 6/a

staybolts for assembly with the corresponding accessories (code 6050900 - fig. 7), exerting pressure simultaneously on the top hub and on the bottom hub. If, during this operation, the sections were to slot together in such a way as not to be

even and parallel, slide a chisel in the tighter side and, by applying a little force, bring the two pieces together so that they are parallel.

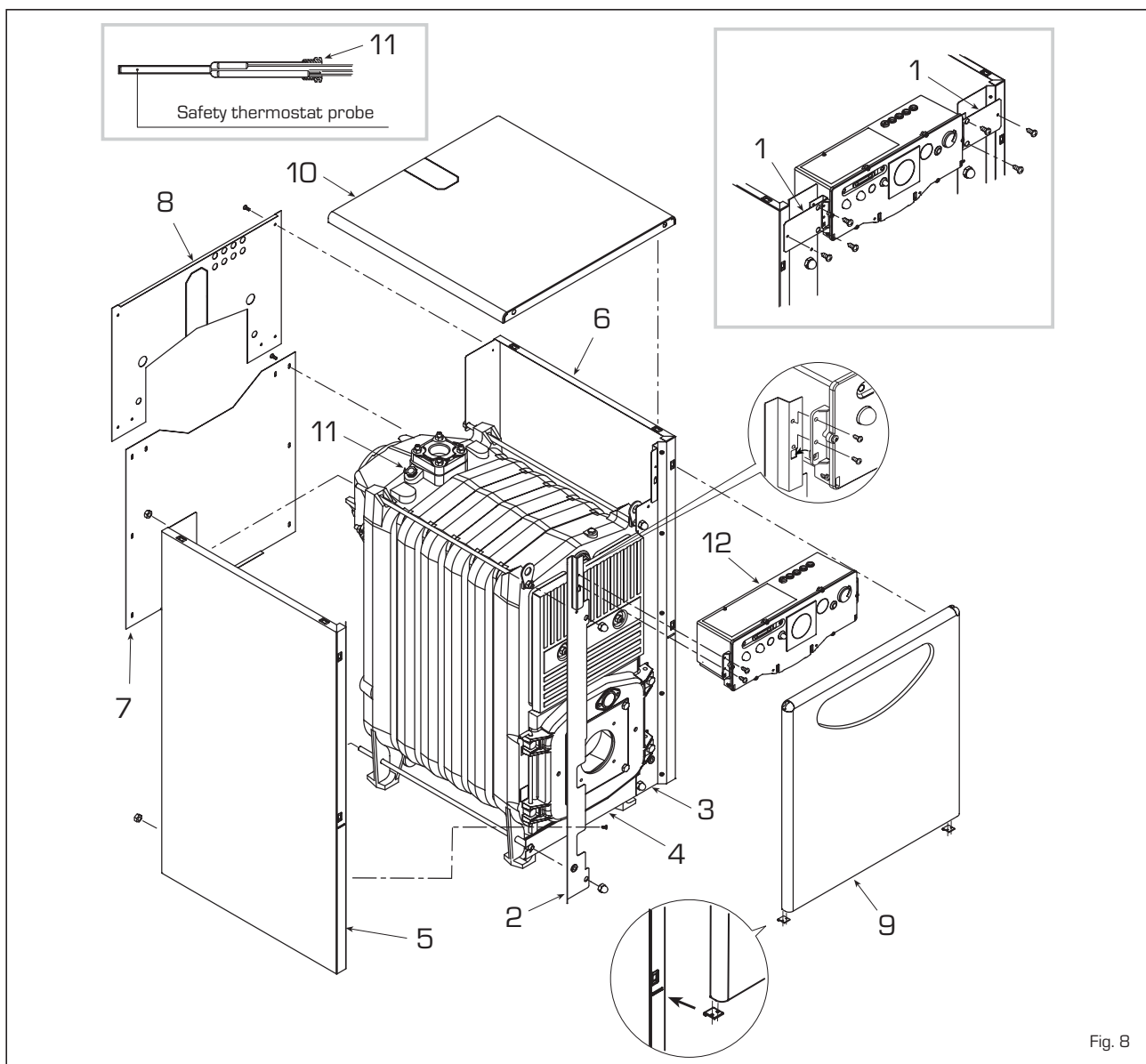
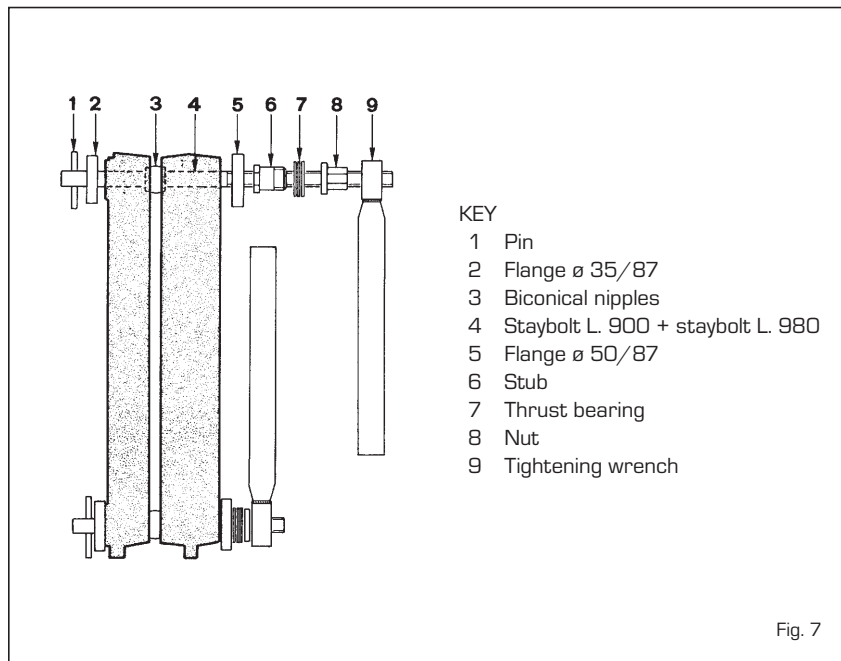
The sections can be considered properly joined together when their outer edges come into contact;

- insert the bead of putty in the groove of the section that has just been assembled, and then proceed to joining up the other sections until the body is completed.
- replace the tie-rods in their original position;
- replace the two lower front and upper panels;
- install the smoke chamber and the flange as in figure 6/a.

NOTE: before proceeding to connect the system, test the boiler block with a water pressure of 7.5 bar and fill in the "testing certificate" completely.

2.6 FITTING THE CASING

The casing and the control panel are supplied in separate cardboard pack-



ges. The housing package also contains the boiler documents and the glass wool for insulating the cast iron body. To fit the casing, proceed as follows (fig. 8):

- insert the front crosspiece (4) into the lower tie-rods;
- fix the left front side angle bar (2) and the right front side angle bar (3) to the tie-rods of the boiler body, blocking them with the four blind nuts provided;
- insulate the cast iron body with the glass wool provided;
- fix the side parts (5) and (6) to the angle bars using the ten self-tapping screws provided, and secure them at the back with the nuts placed on the tie rods;
- assemble the lower rear panel (7) with the eight self-tapping screws provided;
- assemble the upper rear panel (8) with the six self-tapping screws provided;
- fix the control panel (12) to the angle bars using the four screws provided. For vers. "2R OF/OF S/ GT OF", fix the left bracket (1) using three self-tapping screws and the right bracket (1), before installing the control panel, to the side parts and angle bars;
- unwind the capillary tubes of the two

thermostats and thermometer by inserting their sensors inside the sheath (11), securing the assembly in position using the capillary tube retaining spring provided;

- complete assembly by fixing the cover (10) and the front panel (9) to the side parts.

NOTE: Remove the "Testing Certificate" from inside the combustion chamber and keep together with the instructions manual.

2.7 ELECTRICAL CONNECTION (figg. 9 - 9/a)

The boiler is fitted with an electricity cable, and requires a a single-phase power supply of 230V - 50Hz through the main switch protected by fuses. The room thermostat (required for enhanced room temperature control) must be connected to the terminals 4-5 after removing the link. Connect the burner cable supplied.

NOTE: Device must be connected to an efficient earthing system. SIME declines all responsibility for injury caused to persons due to failure to earth the boiler.

Always turn off the power supply before doing any work on the electrical panel.

2.8 RVA 43.222 CLIMAT CONTROLLER

All functions of the "2R GT OF" boiler may be controlled using the controller; optional code 8096303, which is supplied with an outdoor temperature probe (SE) and a boiler immersion probe (SC). The controller is installed in the control panel in place of the relating cover (fig. 11). The controller is to be connected to an additional series of low voltage connectors for connection of the room temperature control unit (the connectors are supplied in a bag inside the control panel). The probe bulb of the external hot water tank, if any, (SS) code 6277110, must be inserted in the hot water tank sheath, while the bulb of the boiler probe (SC) must be inserted in the boiler sheath. When assembling the outdoor temperature probe, follow the instructions provided in the probe package. Refer to fig. 9/a for wiring instructions.

IMPORTANT: To make sure that the unit works properly, set the boiler control thermostat as high as it will go.

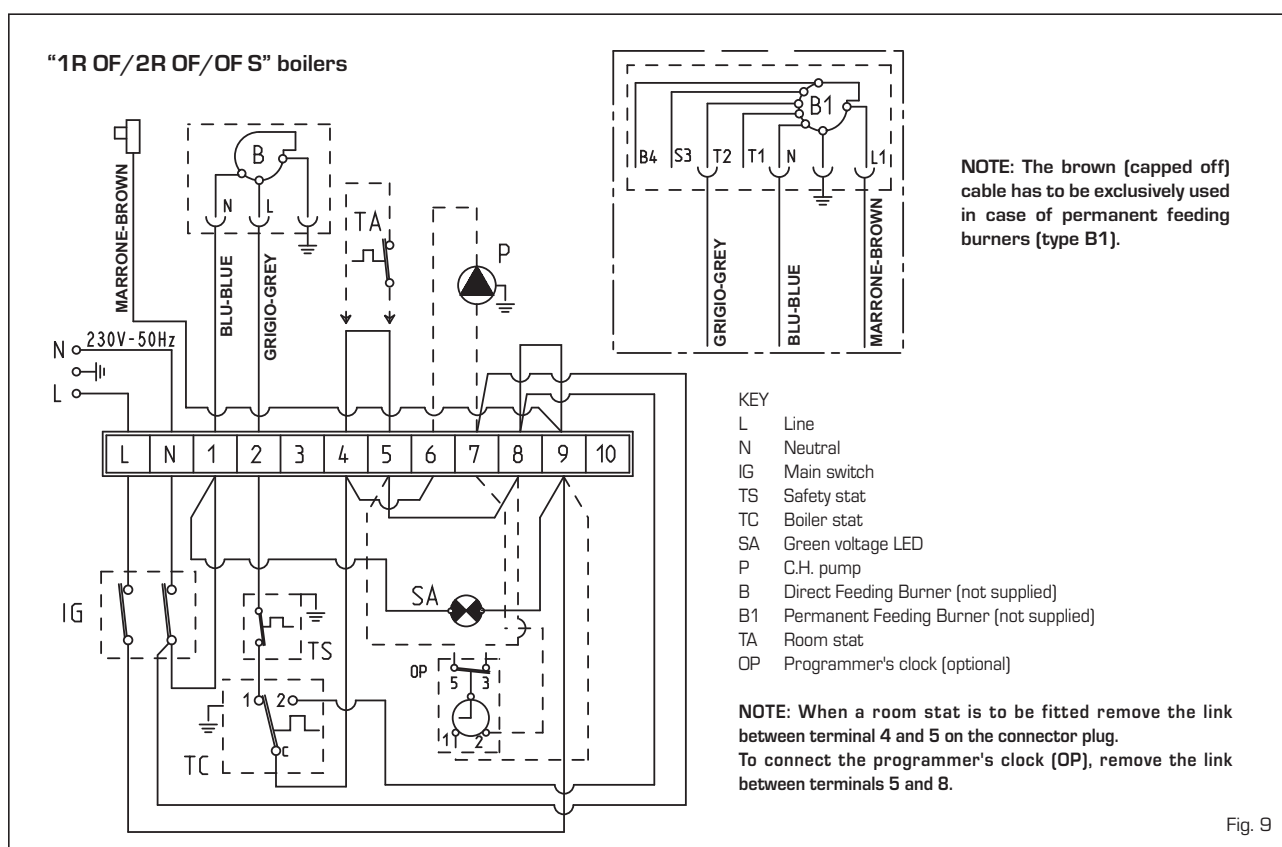
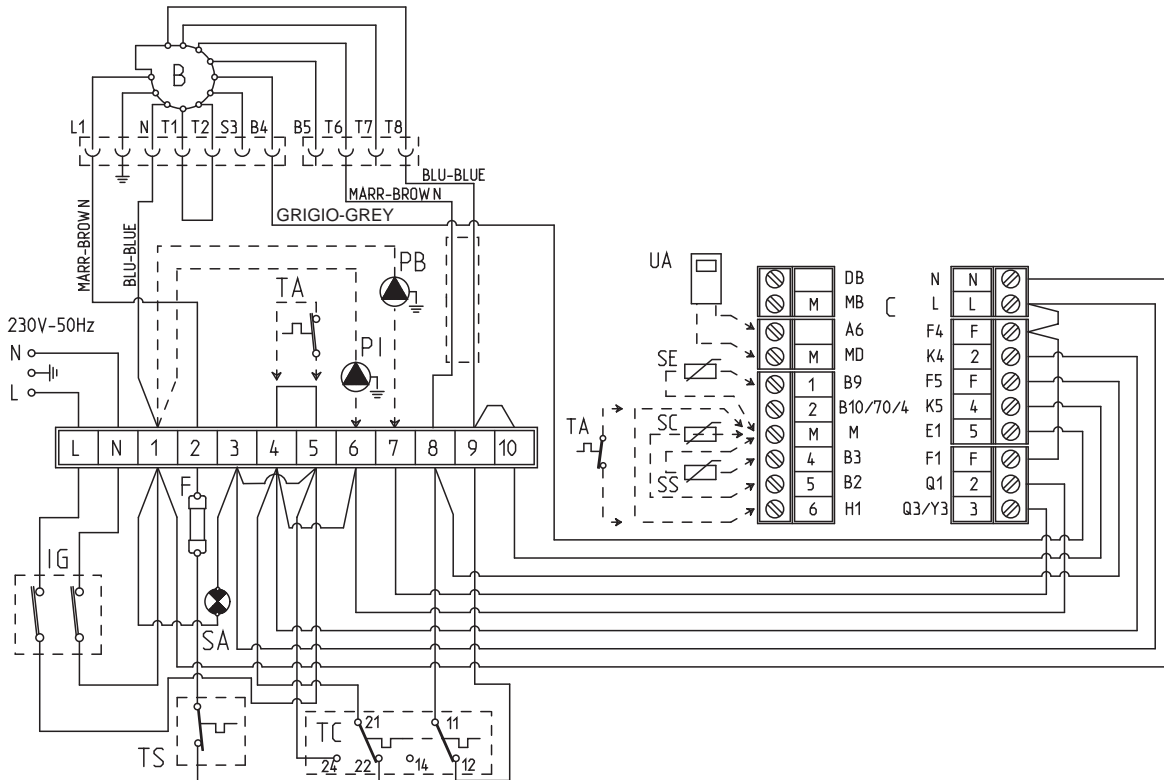


Fig. 9

"2R GT OF" boiler



- KEY
- F Fuse (T 6.3A)
 - IG Main switch
 - TC Two-stage control thermostat
 - TS Safety thermostat
 - B Burner
 - PI System pump
 - PB Boiler pump
 - C Connectors for RVA 43.222 controller (black - red - brown)
 - TA Environment thermostat

- UA Type QAA70 room temperature control unit (optional)
- SE Outdoor temperature probe (optional)
- SC Type QAZ21 boiler probe (optional)
- SS Type QAZ21 hot water probe (optional)
- SA Green voltage LED

NOTE: Connect the TA by removing the jumper from terminals 4-5. Connect up the RVA43.222 control device and remove the jumpers from terminal boards 4-5, 4-6, 9-10

Fig. 9/a

3 USE AND MAINTENANCE

3.1 COMMISSIONING THE BOILER

When commissioning the boiler it is recommended:

- to make sure that the system has been filled with water and adequately vented;
- to make sure that the flow and return valves are fully open;
- to make sure that flue and chimney are free from obstructions;
- to make sure that the electrical connections to the mains and the earthing are correct;
- to make sure that no flammable liquids or materials are near the boiler.

3.2 LIGHTING AND OPERATION

3.2.1 Lighting the boiler

To light the boiler proceed as follows

(fig. 11):

- switch on the main switch (1) and verify that the green LED (3) turns on to confirm the presence of voltage. The burner will start;
- turn the boiler stat knob (5) to the desired setting.
For best results, set the boiler stat knob to a temperature no lower than 60°C to prevent the formation of condensate.
The set temperature value can be checked on the thermometer (4).

3.2.2 Safety stat

The safety stat with automatic reset calibration set at 100°C (2 fig. 11) trips, immediately turning off the burner when the boiler accidentally overheats.

To restore normal operations, wait until the temperature drops below the thermostat calibration setting.

3.2.3 System filling

Periodically check the pressure values of the hydrometer mounted onto the system, when the system is cold, should range between 1 and 1.2 bar. If the pressure is less than 1 bar, reset the system.

3.2.4 Turning OFF boiler

To temporarily turn off the boiler turn off the electricity supply by pressing the main switch (1 fig. 11).

The following operations must be carried out if the plant will not be in use for a lengthy period of time:

- position the main switch of the plant on off;
- turn the fuel and water taps of the central heating plant off;
- empty the central heating plant if there is danger of frost:

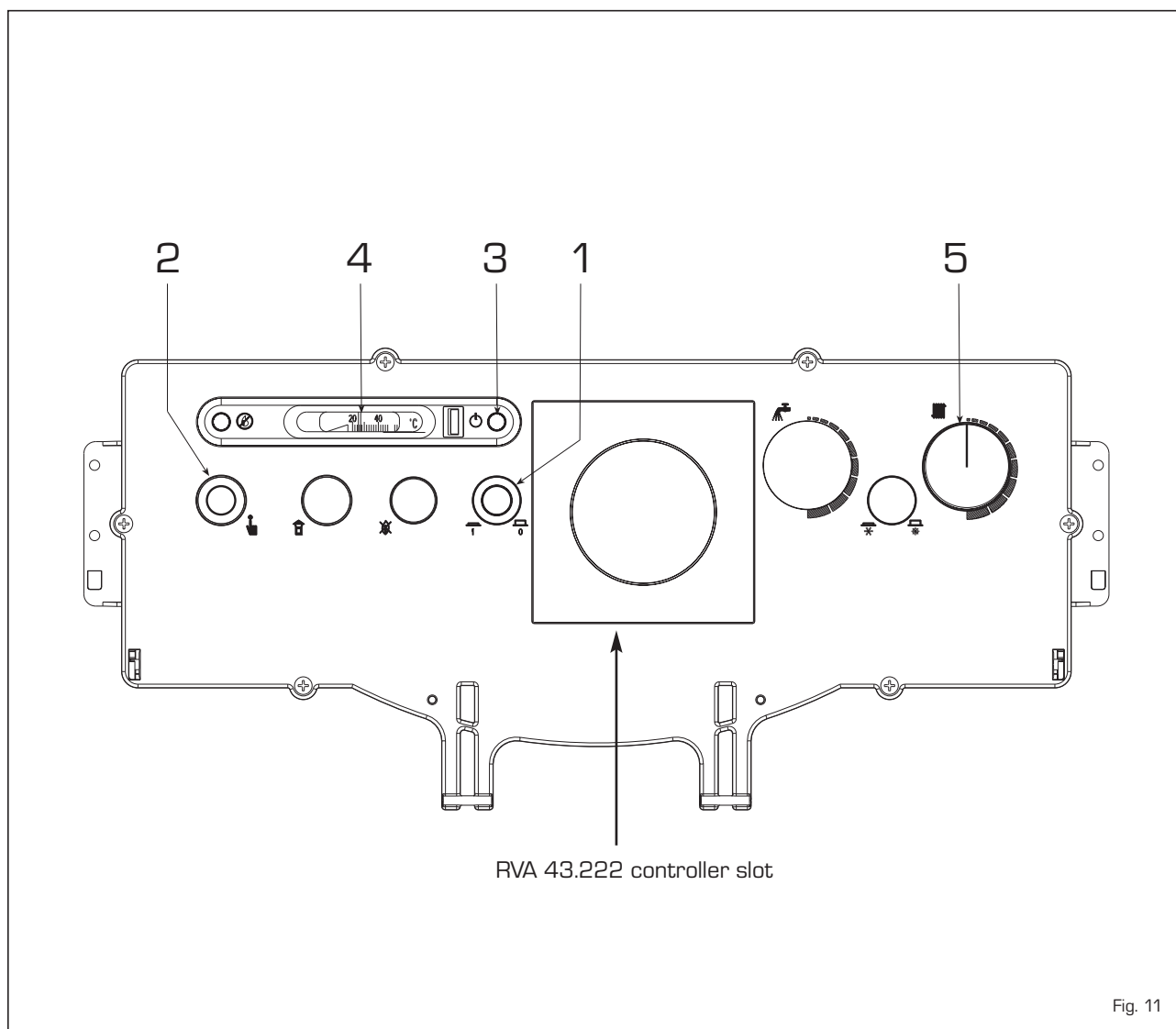


Fig. 11

3.3 CLEANING THE BOILER

(fig. 12)

The boiler body and flue should be cleaned at the end of each season. To clean the boiler, simply remove the burner-holding plate and the cleaning plate with their insulation and protection panels; this operation gives easy access to the three front pockets and

the combustion chamber. Before proceeding to clean the and “1R 6 OF - 2R 6 ÷ 9 OF/OF S/GT OF” models, the baffles must be removed.

Once maintenance has been completed, reposition the baffles. Use the pig to clean the smoke pipes.

NOTE: Preventive maintenance must be carried out by authorized technical staff.

3.4 USER WARNINGS

When faults occur and/or the equipment does not operate correctly, turn it off, without attempting to make any repairs or take direct action.

For any operation only contact the authorised technical personnel in your area.

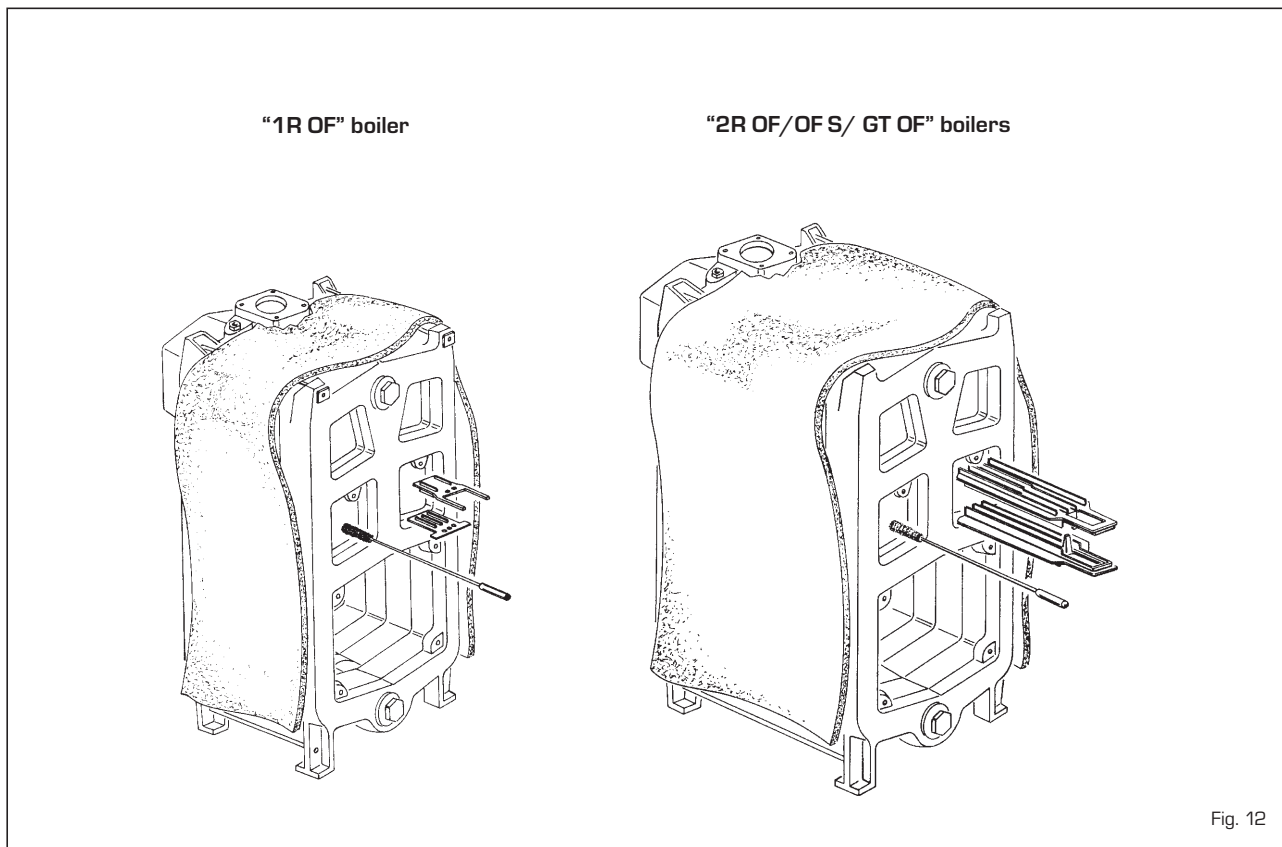



Fig. 12

3.5 HOW TO USE THE "RVA 43.222"





To make the most of your "RVA 43.222" controller, follow the instructions provided below:

TO TURN ON THE HEATING

- Turn on the main switch.
- Set the correct hour of the day and the day of the week.
- Place in automatic mode with the button .



TO SET THE HOUR


Select the line	Display	Set the regulation with the buttons	
	1		hour of the day
	2		day of the week



HOW TO USE THE AUTOMATIC MODE

In the automatic mode the temperature of the room is regulated on the basis of the periods of heating chosen.




- Push the button .

NOTE: Select the heating periods according to one's daily requirements; in this way it is possible to significantly save on energy.

TO ACTIVATE CONTINUOUS HEATING

The continuous heating mode keeps the temperature of the room at the set level via the regulating knob.



- Push the "Continuous Operation" button .
- Regulate the room temperature with the regulating knob.

TO SET THE STANDBY MODE

(when the user is away for a long period of time)

The standby mode keeps the temperature of the room at the level of antifreeze protection.





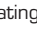
- Push the "Standby mode" button .



MEANING OF THE SYMBOLS

On the display a few of the symbols indicate the current operating state. The appearance of a line under one of these symbols signals that the corresponding operating state is "active".



 Heating at the nominal temperature (regulating knob)

 Heating at reduced temperature (line .

 Heating at antifrost protection temperature (line .

NOTE: For further information on the symbols and the operating state refer to the detailed description of the heating plant.

TO VARY THE HOT WATER PRODUCTION

The production of hot water can be activated or deactivated by the push of a button.





- Push the button "Hot water" .

IF THE HOT WATER IS TOO HOT OR TOO COLD

Select the line	Display	Set the desired temperature	
	13		°C



IF THE ROOMS ARE TOO HOT OR TOO COLD

- Check that current operating state on the display.
- In the case of **nominal temperature** . Increase or reduce the temperature of the room with the regulating knob.
- In the case of **reduced temperature** .



Select the line	Display	Change the temperature with the buttons	
	14		°C



















NOTE: After each regulation wait at least two hours for the new temperature to expand through the room.

TO CHANGE THE HEATING PERIODS

Select the line	Display	Pre-select the weekly block or the single day	
	5		1-7 = week 1 = Lu/7 = Do



With reference to the day chosen set the changes as following:

Period requested	Push button	Display	Set hour	For °C
Period 1	Start 	6		
	End 	7		
Period 2	Start 	8		
	End 	9		
Period 3	Start 	10		
	End 	11		

NOTE: The heating periods automatically repeat on a weekly basis.

To this end select the automatic mode.


It is possible to reset the standard programme on line 23 by pushing the buttons + and - at the same time.

IF THE HEATING DOES NOT WORK PROPERLY

- Refer to the detailed documentation on the heating system, following the fault finding instructions.



TO MEASURE GAS COMBUSTION

- Push the "chimneysweep" button . The heating will work according to the level requested.



HOW TO SAVE ENERGY WITHOUT FOREGOING ON COMFORT

- A temperature of around 21°C is advised in the rooms that are used. Every degree above this will increase heating costs by 6-7%.
- Aerate the rooms only for a brief period, opening the windows completely.
- In the rooms that are not used place the regulating valve in the antifreeze position.
- Leave the space in front of the radiators free from obstructions (remove furniture, curtains...).
- Close windows and blinds to reduce dispersion of heat.





DICHIARAZIONE DI CONFORMITA' CALDAIE A COMBUSTIBILE LIQUIDO

La **FONDERIE SIME SpA**, con riferimento all'art. 5 DPR n°447 del 6/12/1991 "Regolamento di attuazione della legge 5 marzo 1990 n°46", dichiara che le proprie caldaie a combustibile liquido serie:

AR - ARB

1R - 1R OF - 2R - 2R OF/OF S/GT OF *

1R SUPERIOR - 2R SUPERIOR *

SOLO - SOLO OF - SOLO BF TS - SOLO BF TSE

DUETTO - DUETTO OFi/BFi - DUETTO BF TS - DUETTO BF TSE

AQUA - AQUA OF/BF - AQUA BF TS - AQUA INOX BF TS - AQUA INOX BF TSE

RONDO' - RONDO' B

ESTELLE - ESTELLE OF - ESTELLE B INOX

ESTELLE BF TS/OF TS - ESTELLE B INOX BF TS

ESTELLE HE - ESTELLE HE B INOX

sono complete di tutti gli organi di sicurezza e di controllo previsti dalle norme vigenti in materia e rispondono, per caratteristiche tecniche e funzionali, alle prescrizioni delle norme:

UNI 7936 (dicembre 1979), FA130-84, FA168-87

EN 303-1994

DIRETTIVA RENDIMENTI 92/42 CE.

D.M. 174 del 06-04-2004 materiali a contatto con acqua destinata al consumo umano.

La ghisa grigia utilizzata è del tipo EN-GJL 150 secondo la norma europea **UNI EN 1561**.

Il sistema qualità aziendale è certificato secondo la norma **UNI EN ISO 9001: 2000**.

Le caldaie a gasolio e gas (*) sono conformi alla:

DIRETTIVA GAS 2009/142/CE per la conformità CE di tipo

DIRETTIVA BASSA TENSIONE 2006/95/CE

DIRETTIVA COMPATIBILITÀ ELETTRROMAGNETICA 2004/108/CE

Legnago, 30 gennaio 2013

Il Direttore Tecnico
FRANCO MACCHI



Fonderie Sime S.p.A - Via Garbo, 27 - 37045 Legnago (Vr)
Tel. + 39 0442 631111 - Fax +39 0442 631292 - www.sime.it